

Qualité • Innovation • Performance

Teddington
FRANCE
VALUE



Les solutions du froid

Composants frigorifiques
Accessoires de lignes
Outils à main
Vannes à boisseau
Appareils de mesure



Créée en 1934, TEDDINGTON FRANCE s'est spécialisée dans le secteur du génie climatique. Très vite, la Société a acquis une solide réputation dans ce secteur grâce à la qualité de ses produits et à son savoir-faire.

Les principaux facteurs de succès de la Société sont :

- Un programme ambitieux de recherche et de développement,
- L'exigence de techniques pointues et de qualité,
- Une parfaite appréciation des besoins du marché.

Teddington France, c'est aujourd'hui plusieurs départements spécialisés dans leur propre domaine d'activité :

- Le Froid Industriel et Commercial
- Les Rideaux d'Air
- L'Humidification et la Déshumidification

Created in 1934, the group has first operated in the commercial and industrial refrigeration market. Since that time, TEDDINGTON FRANCE has acquired a solid reputation for its excellent customer service and the delivery of quality products.

The main reasons of this success are :

- *An ambitious Research and Development program,*
- *Demands for Quality and High Techniques,*
- *A perfect understanding of the market needs.*

Today, the group is divided in several departments, all specialised in a different field of activity :

- *Refrigeration*
- *Air Curtains*
- *Humidification and Dehumidification*

Remerciements à :

Crédits photos : © iko - Fotolia.com / © Rido - Fotolia.com / © INFINITY - Fotolia.com / © goodluz - Fotolia.com / © visdia - Fotolia.com / © Dmitry Naumov - Fotolia.com
Le constructeur se réserve le droit de modifier la conception ou les spécifications des équipements décrits dans cette brochure, à tout moment et sans préavis.

Photos non contractuelles.

Juin 2016

GAMME VALUE / VALUE

Stations de récupération / <i>Refrigerant recovery units</i>	6
Stations de récupération - R32 / <i>R32 - Refrigerant recovery units</i>	7-8
Pompes à vide - 2 étages / <i>Dual stage - Vacuum pumps</i>	10
Pompes à vide - 2 étages - Bi-tension / <i>Dual voltage - Dual stage - Vacuum pumps</i>	10
Vue éclatée pour la série VE N des pompes à vide / <i>Exploded view for the VE N vacuum pumps series</i>	12
Pompes à vide - 2 étages - R32 / <i>R32 - Dual stage - Vacuum pumps</i>	13
Mini pompes à vide - 2 étages - AC / <i>AC - Dual stage - Mini vacuum pumps</i>	14-15
Pompes à vide - 2 étages - avec vacuomètre / <i>Dual stage - Vacuum pumps with a manifold gauge</i>	16
Accessoires / <i>Accessories</i>	17
Pompes à vide industrielles / <i>Industrial vacuum pumps</i>	18-19
Vue éclatée pour la série des pompes à vide industrielles / <i>Exploded view for the industrial vacuum pumps series</i>	20
Manomètre digital électronique / <i>Digital manifold gauge</i>	21-22
Manomètres seuls anticollision / <i>Single gauges - Anti collision series</i>	23
Coffrets manomètres 2 voies - Manomètre seul / <i>Manifold gauge kits with two-port valves -Single manifold</i>	24
Coffret manomètre 4 voies / <i>Manifold gauge kits with four-port valves</i>	25
Coffret manomètre digital 2 voies - R32 / <i>R32 - Manifold gauge kit</i>	26
Flexibles - Joints Teflon / <i>Charging hoses</i>	27
Balances électroniques / <i>Refrigerant charging scales</i>	28
Dudgeonnière manuelle avec batterie / <i>Manual flaring tools with battery</i>	30
Dudgeonnière électrique filaire / <i>Electrical flaring tools</i>	31
Dudgeonnières manuelle / <i>Manual flaring tools</i>	32
Coffrets dudgeonnières manuelles / <i>Manual flaring tools kits</i>	33-34
Coffret cintrreuse à arbalète / <i>Multi bender kit</i>	35
Tubes d'extension / <i>Tube expander</i>	36-38
Instruments de mesure / <i>HAVC Instrument</i>	39-40
Accessoires / <i>Accessories</i>	41-42
Coupe-tubes / <i>Tubes cutters</i>	43
Coffrets complets d'outillage - Installateurs / <i>Complete tools kits - Installers</i>	44
Kit complet d'outillage - ATC / <i>Integrated tools kit with proficiency certificate</i>	45
Kit complet d'outillage ATC - R32 / <i>R32- Integrated tools kit with proficiency certificate</i>	46
Kit F-GAZ / <i>F-GAZ kit</i>	47
Malette complète d'outillage - Petites installations / <i>Complete tools kit - Small installations</i>	48
Sacoche d'outillage / <i>Tool kit</i>	49

OUTILLAGE / TOOLS

Détecteurs de fuites halogènes / <i>Automatic halogen leaks detectors</i>	51
Balances électroniques - Souffleur d'air - Pince ampèremétrique / <i>Electronic charging scales Hand blower - Digital clamp meter</i>	52
Dudgeonnières - Dudgeonnières en coffret / <i>Flaring tools - Tubing tool kits</i>	53
Coupe-tubes - Pièces détachées pour coupe-tubes / <i>Tubing and spare parts for tubing tools</i>	54
Evaseurs - Ebavureurs / <i>Swaging punches - Hand deburrers</i>	55
Cintrreuses - Pièces détachées / <i>Tube benders - Spare parts for lever type tube benders</i>	56
Coffrets - Pièces détachées / <i>Tools kits - Spare parts</i>	57
Clés à cliquet - Peignes à ailettes / <i>Reversible ratchet wrenches - Fins straighteners</i>	58
Tubes capillaires - Démonte schrader - Vannes / <i>Capillary tubes - Core remove tool - Control valve</i>	59
Miroirs télescopiques - Produits d'étanchéité - Coupleurs / <i>Telescopic inspection mirrors Insulation tapes - Couplers</i>	60
Cordons chauffants / <i>Heating elements</i>	61
Thermomètres électroniques / <i>Digital thermometers</i>	62
Thermomètres - Thermomètres universels / <i>Thermometers - Universal thermometers</i>	63
Indicateurs numériques de température / <i>Digital thermometers</i>	64
Thermostats électromécaniques / <i>Electromechanical thermostats</i>	65
Instruments industriels et climatiques portables / <i>Industrial and climatic instruments</i>	66-67
Instruments industriels et agroalimentaires / <i>Industrial and agribusiness instruments</i>	68
Thermomètres à infrarouge / <i>Infrared thermometers</i>	69
Sondes / <i>Thermocouples</i>	70

ACCESSOIRES DE LIGNE / LINE ACCESSORIES

Vannes à boisseau sphérique sans soudure / <i>Clip type ball valves without solder</i>	72
Vannes à boisseau sphérique avec ou sans piquage schrader / <i>Ball valves with or without access valve</i>	74-76
Séparateurs d'huile non démontables / Bouteilles anti-coup de liquide / Réservoirs réfrigérants / <i>No removable oil separators / Refrigerant accumulators / Refrigerants receivers</i>	77

GAMME VALUE / VALUE

Stations de récupération / <i>Refrigerant recovery units</i>	6
Stations de récupération - R32 / <i>R32 - Refrigerant recovery units</i>	7-8
Pompes à vide - 2 étages / <i>Dual stage - Vacuum pumps</i>	10
Pompes à vide - 2 étages - Bi-tension / <i>Dual voltage - Dual stage - Vacuum pumps</i>	10
Vue éclatée pour la série VE N des pompes à vide / <i>Exploded view for the VE N vacuum pumps series</i>	12
Pompes à vide - 2 étages - R32 / <i>R32 - Dual stage - Vacuum pumps</i>	13
Mini pompes à vide - 2 étages - AC / <i>AC - Dual stage - Mini vacuum pumps</i>	14-15
Pompes à vide - 2 étages - avec vacuomètre / <i>Dual stage - Vacuum pumps with a manifold gauge</i>	16
Accessoires / <i>Accessories</i>	17
Pompes à vide industrielles / <i>Industrial vacuum pumps</i>	18-19
Vue éclatée pour la série des pompes à vide industrielles / <i>Exploded view for the industrial vacuum pumps series</i>	20
Manomètre digital électronique / <i>Digital manifold gauge</i>	21-22
Manomètres seuls anticollision / <i>Single gauges - Anti collision series</i>	23
Coffrets manomètres 2 voies - Manomètre seul / <i>Manifold gauge kits with two-port valves -Single manifold</i>	24
Coffret manomètre 4 voies / <i>Manifold gauge kits with four-port valves</i>	25
Coffret manomètre digital 2 voies - R32 / <i>R32 - Manifold gauge kit</i>	26
Flexibles - Joints Teflon / <i>Charging hoses</i>	27
Balances électroniques / <i>Refrigerant charging scales</i>	28
Dudgeonnière manuelle avec batterie / <i>Manual flaring tools with battery</i>	30
Dudgeonnière électrique filaire / <i>Electrical flaring tools</i>	31
Dudgeonnières manuelle / <i>Manual flaring tools</i>	32
Coffrets dudgeonnières manuelles / <i>Manual flaring tools kits</i>	33-34
Coffret cintreuse à arbalète / <i>Multi bender kit</i>	35
Tubes d'extension / <i>Tube expander</i>	36-38
Instruments de mesure / <i>HAVC Instrument</i>	39-40
Accessoires / <i>Accessories</i>	41-42
Coupe-tubes / <i>Tubes cutters</i>	43
Coffrets complets d'outillage - Installateurs / <i>Complete tools kits - Installers</i>	44
Kit complet d'outillage - ATC / <i>Integrated tools kit with proficiency certificate</i>	45
Kit complet d'outillage ATC - R32 / <i>R32- Integrated tools kit with proficiency certificate</i>	46
Kit F-GAZ / <i>F-GAZ kit</i>	47
Malette complète d'outillage - Petites installations / <i>Complete tools kit - Small installations</i>	48
Sacoche d'outillage / <i>Tool kit</i>	49



VALUE

VALUE
UNILIE Creates Value
VRR24L

REFRIGERANT
RECOVERY UNIT

VOLTAGE: 110/230 VAC, 50Hz
OUTPUT POWER: 1HP
DESIGNATED REFRIGERANTS: CLASS B, D, V

WARNING

- This unit should be operated only by qualified operators!
- Read all safety operating guidelines and instructions carefully before starting the unit.
- Operate the unit always with safety goggles and protective gloves.
- Only a refillable recovery tank with a minimum working pressure of 45 bar (652.6 psi) could be used.
- Only a refillable recovery tank must be used to avoid overfilling the recovery tank.
- In case of 80% O.F.P.a scale must be used to avoid overfilling the recovery tank.
- This equipment should be used in locations with mechanical ventilation providing at least 4 air changes per hour or the equipment should be located at least 5ftm above the floor.
- Do not use this equipment in the vicinity of spilled or open containers of gasoline.
- Use a 3-wire extension cord 12 AWG minimum and no longer than 7.5m, reliable grounding.
- The inlet pressure must not exceed 26 bar (377.1 psi).



E-mail: value@worldvalue.cn <http://www.worldvalue.cn>

Stations de récupération

Refrigerant recovery units

TF-VRR12L

Une seule manipulation, facile à utiliser
 Equipée d'une protection haute pression
 Compresseur à piston à sec
 Fonction auto-purge
 Seulement 13kg, facile à transporter
 Moteur 3/4 CV

TF-VRR12L

*One key operation, easy to use
 Equipped with high pressure protection
 Oil-less compressor
 Self-purge function
 13kg only, easy to carry*

TF-VRR24L

Une seule manipulation, facile à utiliser
 Equipée d'une protection haute pression
 80% protection anti-débordement
 Double piston, compresseur à piston à sec,
 récupération plus rapide
 Fonction auto-purge
 Moteur 1 CV

TF-VRR24L

*One key operation, easy to use
 Equipped with high pressure protection
 80% over filling protection
 Twin-piston, oil-less compressor, faster recovery
 Self-purge function*



Système breveté

Modèle / Model		TF-VRR12L			TF-VRR24L		
Réfrigérants / Refrigerant		Catégorie III : R12, R134a, R401C, R406A, R500 Catégorie IV : R22, R401A, R401B, R402B, R407C, R407D, R408A, R409A, R411A, R411B, R412A, R502, R509 Catégorie V : R402A, R404A, R407A, R407B, R410A, R507					
Alimentation / Power supply		230V/50~60Hz, 115V/60Hz, 100V/50~60Hz			230V/50~60Hz, 115V/60Hz, 100V/50~60Hz		
Moteur / Motor		3/4HP			1 HP		
Vitesse du moteur / Motor speed		1450 rpm @50Hz, 1750 rpm @60Hz			1450 rpm @50Hz, 1750 rpm @60Hz		
Intensité maximum / Maximal current draw		4A @ 220V, 8A @ 100/110V			5A @ 220V, 10A @ 100/110V		
Compresseur / Compressor		Compresseur à piston sec, refroidi à l'air, 1 piston <i>Oil-less, air-cooled, piston style</i>			Compresseur à piston sec, refroidi à l'air, 2 pistons <i>Oil-less, air-cooled, piston style</i>		
Coupe de sécurité automatique / Automatic safety shut-off		38.5 bar / 3850kPa (558 psi)			38.5 bar / 3850kPa (558 psi)		
Taux de récupération (kg/min) / Recovery rate (kg/min)	Vapeur / Vapor	Catégorie III	Catégorie IV	Catégorie V	Catégorie III	Catégorie IV	Catégorie V
	Liquide / Liquid	0.20	0.25	0.25	0.40	0.50	0.50
	Push/pull / Push/pull	1.60	1.80	2.20	3.00	3.50	3.50
		4.60	5.60	6.30	7.50	8.50	9.50
Température d'utilisation / Operating temperature		0°C ~40°C			0°C ~40°C		
Dimensions / Dimensions (mm)		450 X 250 X 355			450 X 250 X 355		
Poids / Weight (kg)		13			13.5		

TF-VRR12L-R32

Conçue spécialement pour les gaz 1234yf et **R32**
Rapide et facile d'utilisation
Seulement 13kg, facile à transporter
Moteur 3/4 CV

TF-VRR12L-R32

Designed for 1234yf and **R32** refrigerant
One key operation, easy to use
Self-purge function
13kg only, easy to carry

TF-VRR24L-R32

Conçue spécialement pour les gaz 1234yf et **R32**
Rapide et facile d'utilisation
Double piston, compresseur à piston à sec, récupération plus rapide

TF-VRR24L-R32

Designed for 1234yf and **R32** refrigerant
One key operation, easy to use
Twin-piston, oil-less compressor, faster recovery



TF-VRR12L-R32



TF-VRR24L-R32



Bouton Marche/Arrêt

Modèle / Model		TF-VRR12L-R32			TF-VRR24L-R32		
Réfrigérants / Refrigerant		Catégorie III : R12, R134a, R401C, R500, 1234yf Catégorie IV : R22, R401A, R401B, R402B, R407C, R407D, R408A, R409A, R411A, R411B, R412A, R502, R509 Catégorie V : R402A, R404A, R407A, R407B, R410A, R507, R32					
Alimentation / Power supply		220-240V~/50~60Hz	115V~/60Hz		220-240V~/50~60Hz	115V~/60Hz	
Moteur / Motor		3/4HP			1 HP		
Vitesse du moteur / Motor speed		1450 rpm/1750 rpm	1750rpm		1450 rpm/1750 rpm	1750rpm	
Intensité maximum / Maximal current draw		4A	8A		5A	40A	
Compresseur / Compressor		Compresseur à piston sec, refroidi à l'air, 1 piston <i>Oil-less, air-cooled, piston style</i>			Compresseur à piston sec, refroidi à l'air, 2 pistons <i>Oil-less, air-cooled, piston style</i>		
Coupe de sécurité automatique / Automatic safety shut-off		38.5 bar / 3850kPa (558 psi)			38.5 bar / 3850kPa (558 psi)		
Taux de récupération (kg/min) / Recovery rate (kg/min)	Vapeur / Vapor	Catégorie III	Catégorie IV	Catégorie V	Catégorie III	Catégorie IV	Catégorie V
	Liquide / Liquid	0.20	0.25	0.26	0.40	0.50	0.50
	Push/pull / Push/pull	1.60	1.80	2.20	3.00	3.50	3.50
		4.60	5.60	6.30	7.50	8.50	9.50
Température d'utilisation / Operating temperature		0°C ~40°C			0°C ~40°C		
Dimensions / Dimensions (mm)		450 x 250 x 355			450 x 250 x 355		
Poids / Weight (kg)		13			13.5		

TF-VRR12M

Convient aux gaz **R32**, 1234yf
Rapide et facile d'utilisation
Gauge digitale, facile d'utilisation
Equipé d'une haute et basse protection
80% protection anti-débordement
Fonction auto-purge
1 piston, DC moteur 3/4HP
Plus petite, plus légère et plus pratique

TF-VRR24M

Convient aux gaz **R32**, 1234yf
Rapide et facile d'utilisation
Gauge digitale, facile d'utilisation
Equipé d'une haute et basse protection
80% protection anti-débordement
Fonction auto-purge
2 pistons, DC moteur 1HP

TF-VRR12M

Suitable for **R32**, 1234yf refrigerant
One key operation, easy to use
Digital gauge, easy to read
Equipped with high and low pressure protection
80% over filling protection
Self-purge function
One piston, brushless DC motor 3/4HP
Smaller, lighter and more convenient

TF-VRR24M

Suitable for **R32**, 1234yf refrigerant
One key operation, easy to use
Digital gauge, easy to read
Equipped with high and low pressure protection
80% over filling protection
Self-purge function
Two-piston, brushless DC motor 1HP



TF-VRR12M

7.8kg seulement



TF-VRR24M

10 kg seulement

Modèle / Model		TF-VRR12M			TF-VRR24M		
Réfrigérants / Refrigerant		Catégorie III : R12, R134a, R401C, R500, 1234yf Catégorie IV : R22, R401A, R401B, R402B, R407C, R407D, R408A, R409A, R411A, R411B, R412A, R502, R509 Catégorie V : R402A, R404A, R407A, R407B, R410A, R507, R32					
Alimentation / Power supply		220-240V~/50~60Hz	115V~/60Hz	220-240V~/50~60Hz	115V~/60Hz		
Moteur / Motor		DC moteur 3/4HP			DC moteur 1 HP		
Vitesse du moteur / Motor speed		3000 rpm			3000 rpm		
Intensité maximum / Maximal current draw		2.6A	5.5A	5A	9A		
Compresseur / Compressor		Compresseur à piston sec, refroidi à l'air, 1 piston <i>Oil-less, air-cooled, piston style</i>			Compresseur à piston sec, refroidi à l'air, 2 pistons <i>Oil-less, air-cooled, piston style</i>		
Coupeure de sécurité automatique / Automatic safety shut-off		38.5 bar / 3850kPa (558 psi)			38.5 bar / 3850kPa (558 psi)		
Taux de récupération (kg/min) / Recovery rate (kg/min)		Catégorie III	Catégorie IV	Catégorie V	Catégorie III	Catégorie IV	Catégorie V
	Vapeur / Vapor	0.20	0.25	0.25	0.40	0.50	0.50
	Liquide / Liquid	1.76	1.98	2.42	3.30	3.85	3.85
	Push/pull / Push/pull	4.60	5.60	6.30	7.50	8.50	9.50
Température d'utilisation / Operating temperature		0°C ~40°C			0°C ~40°C		
Dimensions / Dimensions (mm)		304 X 202 X 260			380 X 250 X 360		
Poids / Weight (kg)		7.8			10		



VALUE
2.5 HP VACUUM PUMP
E23304
4.5 HP
1.0 HP
1.0 HP
1.0 HP
1.0 HP
1.0 HP
1.0 HP
1.0 HP
1.0 HP

VALUE

HI-PERFORMANCE REFRIGERANT HOSE 500

Pompes à vide - 2 étages

Dual stage - Vacuum pumps

Les produits de la famille VE N sont compatibles avec les réfrigérants suivants : R410A, R407c, R134a, R12, R22
 The VE N series are suitable for R410A, R407c, R134a, R12, R22 refrigerant

Série VE N

Entièrement mise à niveau
 Fiable, vide final élevé
 230V / 50~60Hz
 15 microns

VE N series

Totally upgrade
 More reliable, higher ultimate vacuum
 230V / 50~60Hz
 15 microns

Série VE N SV

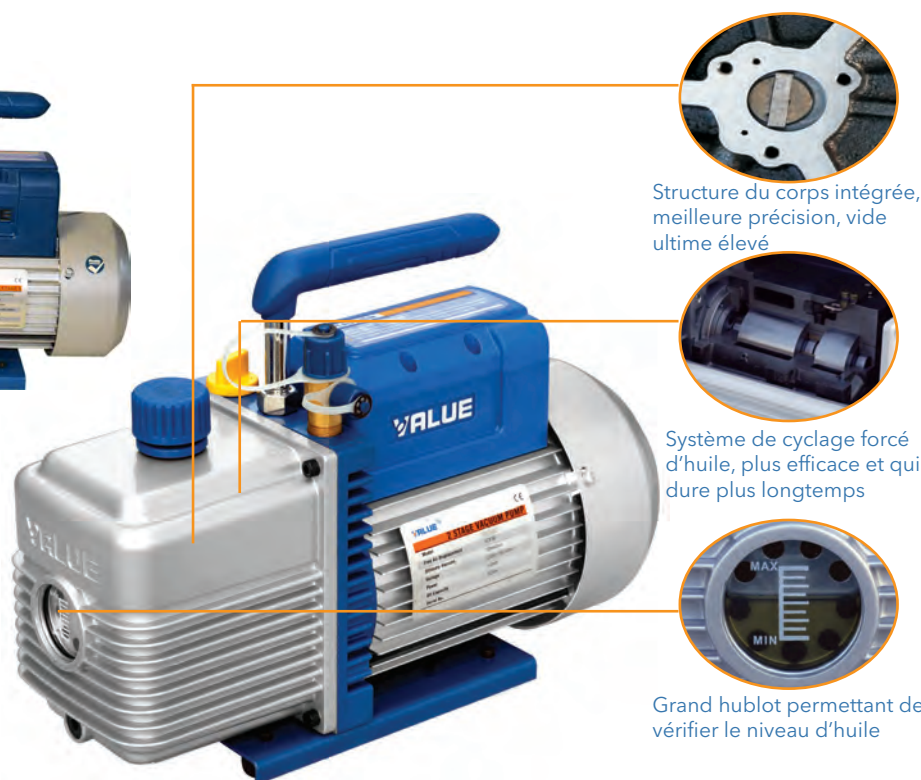
Possède un vacuomètre
 Fiable, vide final élevé
 230V / 50~60Hz
 15 microns

VE N SV series

With a manifold gauge
 More reliable, higher ultimate vacuum
 230V / 50~60Hz
 15 microns



Série VE N SV



Série VE N

Structure du corps intégrée, meilleure précision, vide ultime élevé

Système de cyclage forcé d'huile, plus efficace et qui dure plus longtemps

Grand hublot permettant de vérifier le niveau d'huile

2 étages

Modèle / Model		TF-VE215N	TF-VE225N / TF-VE225N SV	TF-VE245N / TF-VE245N SV	TF-VE260N / TF-VE260N SV	TF-VE280N / TF-VE280N SV	TF-VE2100N / TF-VE2100N SV
Débit / Flow rate	50 Hz	1.5 CFM 42 l/min	2.5 CFM 70 l/min	4.5 CFM 128 l/min	6 CFM 170 l/min	8 CFM 226 l/min	10 CFM 283 l/min
	60 Hz	1.8 CFM 50 l/min	3 CFM 84 l/min	5 CFM 142 l/min	7 CFM 198 l/min	9 CFM 254 l/min	12 CFM 340 l/min
Vide final / Ultimate vacuum		2 X 10 ⁻¹ Pa 15 microns	2 X 10 ⁻¹ Pa 15 microns	2 X 10 ⁻¹ Pa 15 microns	2 X 10 ⁻¹ Pa 15 microns	2 X 10 ⁻¹ Pa 15 microns	2 X 10 ⁻¹ Pa 15 microns
Puissance / Power		1/4 HP	1/3 HP	1/2 HP	3/4 HP	1 HP	1 HP
Raccord d'entrée / Inlet port		1/4" flare	1/4" flare	1/4" & 3/8" flare	1/4" & 3/8" flare	1/4" & 3/8" flare	1/4" & 3/8" flare
Capacité d'huile / Oil capacity		200 ml	200 ml	325 ml	580 ml	500 ml	590 ml
Dimensions / Dimensions (mm)		308 X 124 X 224	318 X 124 X 234	338 X 138 X 244	395 X 145 X 257	395 X 145 X 257	395 X 145 X 257
Poids / Weight (kg)		7.5	8.5	10.4	15.8	16.2	16.7

Pompes à vide - 2 étages - Bi-tension

Dual voltage - Dual stage - Vacuum pumps

Les produits de la famille VE N sont compatibles avec les réfrigérants suivants : R410A, R407c, R134a, R12, R22

The VE N series are suitable for R410A, R407c, R134a, R12, R22 refrigerant

Série VE ND

Bi-tension : 110~220V / 50~60 Hz

Puissance électrique

- Connexion avec différentes puissances électriques possibles

Interrupteur de conversion de l'alimentation

- Prenez soin de choisir la puissance électrique appropriée : 110V ou 220V

VE ND series

Dual voltage : 110~220V / 50~60Hz

Power plug

- Make this connection with different power plugs easily

Power supply conversion switch

- Make sure this switch is set on the right place before your operating : 110V or 220V

Nouveauté :
Bi-tension

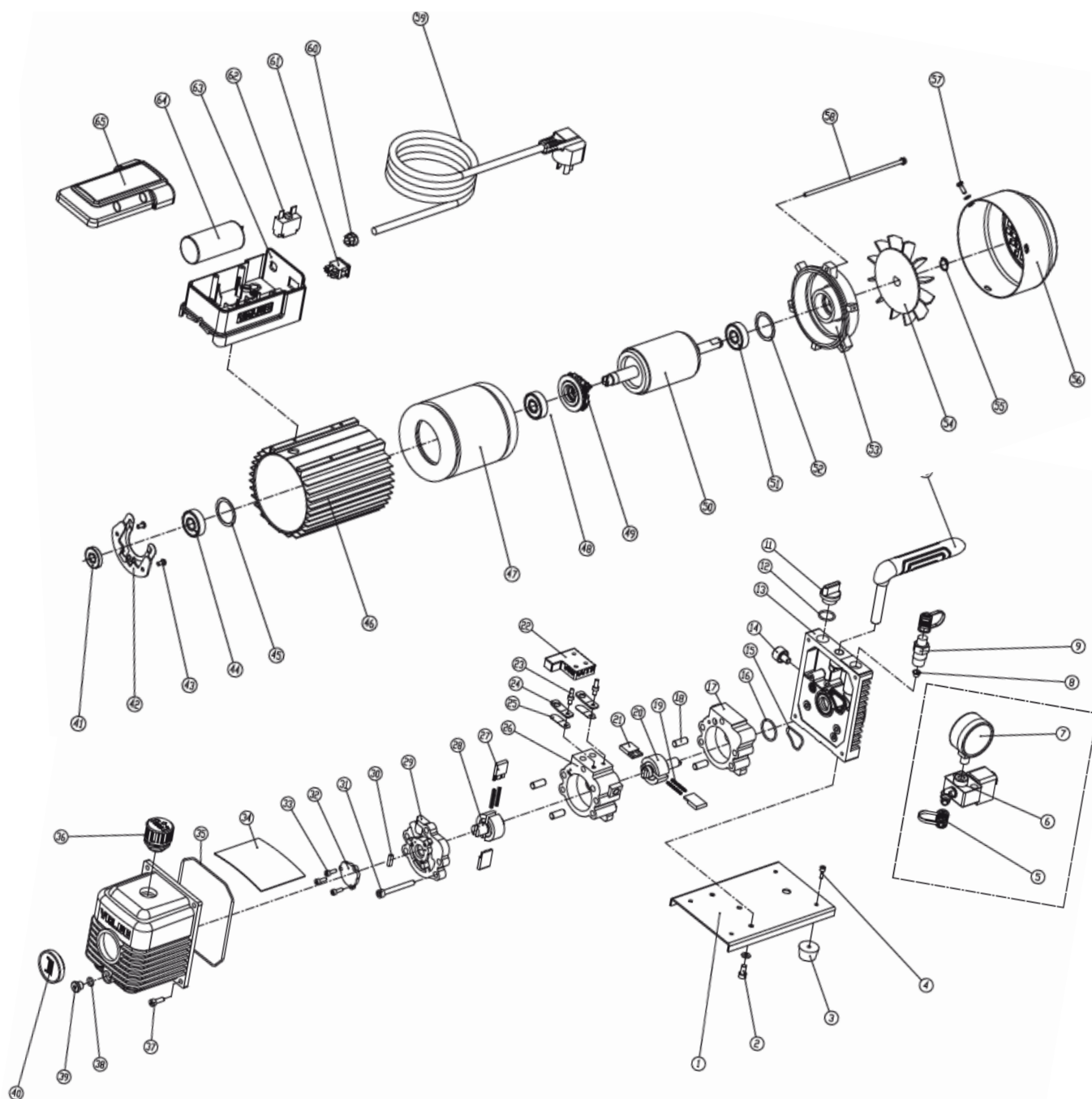


2 étages

Modèle / Model		TF-VE215ND	TF-VE225ND	TF-VE245ND	TF-VE260ND	TF-VE280ND	TF-VE2100ND
Débit / Flow rate	50 Hz	1.5 CFM	2.5 CFM	4.5 CFM	6 CFM	8 CFM	10 CFM
		42 l/min	70 l/min	128 l/min	170 l/min	226 l/min	283 l/min
	60 Hz	1.8 CFM	3 CFM	5 CFM	7 CFM	9 CFM	12 CFM
		50 l/min	84 l/min	142 l/min	198 l/min	254 l/min	340 l/min
Vide final / Ultimate vacuum		2 X 10 ⁻¹ Pa	2 X 10 ⁻¹ Pa	2 X 10 ⁻¹ Pa	2 X 10 ⁻¹ Pa	2 X 10 ⁻¹ Pa	2 X 10 ⁻¹ Pa
		15 microns	15 microns	15 microns	15 microns	15 microns	15 microns
Puissance / Power		1/4 HP	1/3 HP	1/2 HP	3/4 HP	1 HP	1 HP
Raccord d'entrée / Inlet port		1/4" flare	1/4" flare	1/4" & 3/8" flare	1/4" & 3/8" flare	1/4" & 3/8" flare	1/4" & 3/8" flare
Capacité d'huile / Oil capacity		200 ml	200 ml	325 ml	580 ml	500 ml	590 ml
Dimensions / Dimensions (mm)		318 X 124 X 234	318 X 124 X 234	338 X 138 X 244	395 X 145 X 257	395 X 145 X 257	395 X 145 X 257
Poids / Weight (kg)		8.5	8.5	10.4	15.8	16.2	16.7

Vue éclatée pour la série VE N des pompes à vide

Exploded view for the VE N vacuum pumps series



1	Support / Base
2	Vis / Screw
3	Pied caoutchouc / Rubber feet
4	Vis / Screw
5	Fixation couvercle / Inlet fitting cap
6	Vanne / Solenoïde valve
7	Jauge / Vacuum gauge
8	Filtre / Filter
9	Raccord flexible / Inlet fitting
10	Poignée / Handle
11	Bouchon de remplissage d'huile / Oil fill cap
12	Joint torique / O ring
13	Cadre / Trestle
14	Event de sécurité / Gas ballast
15	Joint / O ring
16	Joint torique / O ring
17	Stator / Fore stator

18	Tige / Round pin
19	Ressort / Spring
20	Rotor / Fore rotor
21	Clips / Fore rotary vane
22	Ballast à gaz / Anti-oil cover
23	Vis / Screw
24	Roulement / Control plate
25	Tige ballast / Displacing valve
26	Base centrifuge / Back stator
27	Clips / Back rotary vane
28	Rotor arrière / Back rotor
29	Couvercle arrière pompe / Pump back cover
30	Pièce rotative / Oil pump rotary vane
31	Vis / Screw
32	Couvercle arrière rotor / Oil pump back cover
33	Vis / Screw
34	Plaque protectrice / Anti-oil plate

35	Joint / O ring
36	Raccord d'entrée d'huile / Exhausting and oil inlet fitting
37	Vis / Screw
38	Joint torique / O ring
39	Vis de purge / Oil drain plug
40	Voyant / Sight glass
41	Joint / Seal
42	Support / Centrifugal switch base
43	Tige filetée / Cross screw
44	Roulement / Bearing
45	Joint / Gasket
46	Bloc moteur / Motor hull
47	Stator / Motor stator
48	Roulement / Bearing
49	Couvercle huile / Centrifugal switch
50	Moteur / Motor rotor
51	Roulement / Bearing

52	Joint / Gasket
53	Couvercle moteur / Motor cover
54	Ventilateur / Fan
55	Joint plastique / Elastic collar
56	Couvercle moteur / Fan cover
57	Vis couvercle / Cross screw
58	Axe / Cross screw
59	Cordon d'alimentation / Power supply cord
60	Presse étoupe / Insulating bushing
61	Interrupteur / Power switch
62	Protection thermique / Thermal protector
63	Coffret / Junction box
64	Capacité / Capacitor
65	Couvercle du coffret / Junction box cover

Pompes à vide - 2 étages - R32

R32 - Dual stage - Vacuum pumps

NEW
R32

Les pompes à vide - R32 sont également compatibles avec les réfrigérants suivants : R410A, R407c, R134a, R12, R22
The R32- Vacuum pumps are also suitable for R410A, R407c, R134a, R12, R22 refrigerant

Série R32

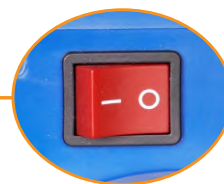
Possède un vacuomètre
Pompes à vide conçues spécialement pour
les gaz R32 et 1234yf
15 microns

R32 Series

With a manifold gauge
Vacuum pumps designed for R32 and
1234yf refrigerant
15 microns



Position horizontale pour faciliter
la lecture



Bouton ON / OFF



Structure intégrée

Système breveté

2 étages

Modèle / Model		TF-V-i240Y-R32	TF-V-i260Y-R32	TF-V-i280Y-R32
Débit / Flow rate	50 Hz	3.5 CFM 100 l/min	5.0 CFM 142 l/min	7.0 CFM 198 l/min
	60 Hz	4.0 CFM 113 l/min	6.0 CFM 170 l/min	8.0 CFM 226 l/min
Vide final / Ultimate vacuum	Pression partielle/ Partial pressure	2 X 10 ⁻¹ Pa	2 X 10 ⁻¹ Pa	2 X 10 ⁻¹ Pa
	Pression totale / Total pressure	15 microns	15 microns	15 microns
Puissance / Power		1/2 HP	3/4 HP	1 HP
Raccord d'entrée / Inlet port		1/4" flare	1/4" flare	1/4" flare
Capacité d'huile / Oil capacity		325 ml	460 ml	500 ml
Dimensions / Dimensions (mm)		338 X 138 X 248	395 X 145 X 270	395 X 145 X 270
Poids / Weight (kg)		11.0	16.6	17.0

Mini pompes à vide - 2 étages - AC

AC - Dual stage - Mini vacuum pumps

Les produits de la famille TF-V-i S/SV sont compatibles avec les réfrigérants suivants : R410A, R407c, R134a, R12, R22
The TF-V-i S/SV series are suitable for R410A, R407c, R134a, R12, R22 refrigerant

TF-V-i215S

Pompe à vide nouveau réfrigérant
Plus petite et plus légère, 4kg seulement
Design innovant de la vanne solénoïde empêchant le retour d'huile

TF-V-i215S

New refrigerant vacuum pump
Smaller and lighter, only 4kg
Automatic anti backflow valve design

TF-V-i215SV

Possède un vacuomètre
Vide ultime élevé
15 microns

TF-V-i215SV

With a manifold gauge
High ultimate vacuum
15 microns

4 kg seulement



TF-V-i215S



TF-V-i215SV

2 étages

Modèle / Model	TF-V-i215S	TF-V-i215SV
Débit / Flow rate	1.5 CFM	1.5 CFM
Vide ultime / Ultimate vacuum	2 X 10 ⁻¹ Pa	2 X 10 ⁻¹ Pa
	15 microns	15 microns
Puissance / Power	1/5 HP	1/5 HP
Raccord d'entrée / Inlet port	1/4" Flare	1/4" Flare
Capacité d'huile / Oil capacity	110	110
Dimensions / Dimensions (mm)	240x88x183	240x120x183
Poids / Weight (kg)	4	4

* Uniquement courant alternatif

Mini pompes à vide - 2 étages - AC

AC - Dual stage - Mini vacuum pumps

La TF-Vi210H est compatible avec les réfrigérants suivants : R410A, R407c, R134a, R12, R22

The TF-Vi210H mini vacuum pump is suitable for R410A, R407c, R134a, R12, R22 refrigerant

TF-Vi210H

Très pratique, cette mini pompe à vide peut être utilisée avec une visseuse lorsqu'il n'y a pas d'accès à l'alimentation électrique

Plus petite, plus légère 4 kg seulement

TF-Vi210H

Very convenient, this mini vacuum pump can be used when there is no access to electricity

Smaller, lighter and more convenient

Only 4 kg

4 kg seulement



Possibilité de tirer au vide sans courant avec l'aide d'une visseuse

L'appareil ne pourra fonctionner que si la visseuse est enclenchée dans le sens inverse des aiguilles d'une montre. (voir photo ci-dessus)

La mini pompe à vide ne dispose pas de batterie.



* Courant alternatif



2 étages

Modèle / Model	TF-Vi210H
Débit / Flow rate	1.0 CFM
Vide ultime / Ultimate vacuum	2X10 ⁻¹ Pa
	15 microns
Puissance / Power	1/5 HP
Raccord d'entrée / Inlet port	1/4" Flare
Capacité d'huile / Oil capacity	150 ml
Dimensions / Dimensions (mm)	240 x 88 x 183
Poids / Weight (kg)	4

* Courant alternatif

Pompes à vide - 2 étages - Avec vacuomètre

Dual stage - Vacuum pumps with a manifold gauge

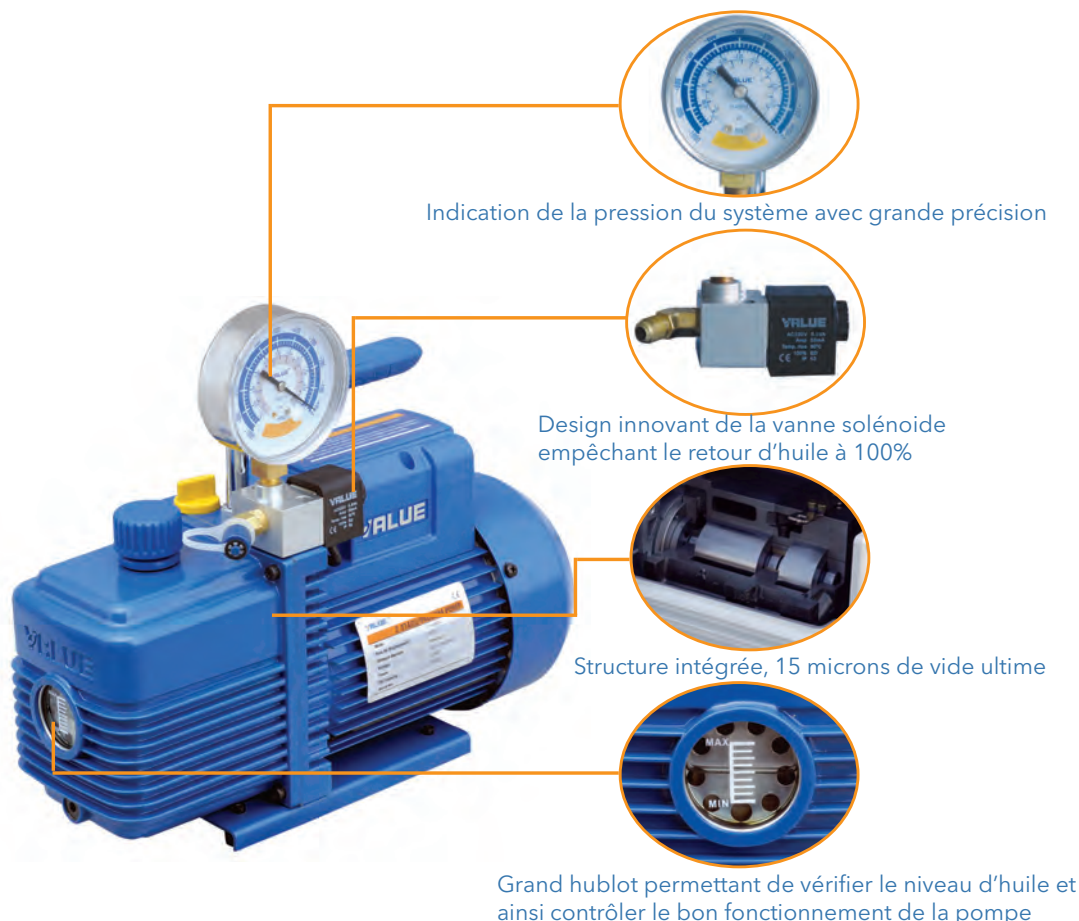
Les produits de la famille TF-V-i SV sont compatibles avec les réfrigérants suivants : R410A, R407c, R134a, R12, R22
 The TF-V-i SV series are suitable for R410A, R407c, R134a, R12, R22 refrigerant

TF-V-i SV

Possède un vacuomètre
 Série des nouvelles pompes à vide pour réfrigérants R410A, 407C, R134a, R12, R22
 Vide ultime élevé
 15 microns

TF-V-i SV

With a manifold gauge
 Suitable for R410A, R407C, R134a, R12, R22 refrigerant
 High ultimate vacuum
 15 microns



2 étages

Modèle / Model		TF-V-i220SV	TF-V-i240SV	TF-V-i260SV	TF-V-i280SV
Débit / Flow rate	50 Hz	1.8 CFM 51 l/min	3.5 CFM 100 l/min	5.0 CFM 142 l/min	7.0 CFM 198 l/min
	60 Hz	2.0 CFM 57 l/min	4.0 CFM 113 l/min	6.0 CFM 170 l/min	8.0 CFM 226 l/min
Vide final / Ultimate vacuum	Pression partielle / Partial pressure	2×10^{-1} Pa	2×10^{-1} Pa	2×10^{-1} Pa	2×10^{-1} Pa
	Pression totale / Total pressure	15 microns	15 microns	15 microns	15 microns
Puissance / Power		1/3 HP	1/2 HP	3/4 HP	1 HP
Raccord d'entrée / Inlet port		1/4" flare	1/4" flare	1/4" flare	1/4" flare
Capacité d'huile / Oil capacity		200 ml	325 ml	580 ml	500 ml
Dimensions / Dimensions (mm)		318 X 124 X 265	338 X 138 X 275	395 X 145 X 318	395 X 145 X 318
Poids / Weight (kg)		9.0	11.0	16.6	17.0

Kits manomètres pour pompes à vide / *Manifold kits for vacuum pumps*



TF-VM50



TF-VM80SV



TF-VM80V-KIT

TF-VM50 : Manomètre pour mini pompe à vide TF-VI215SV / *Manifold for TF-VI215SV mini vacuum pump*

TF-VM80SV : Manomètre + électrovanne pour pompe à vide TF-VE225/245NSV / *Manifold + solenoid for TF-VE225/245NSV vacuum pump*

TF-VM80BSV : Manomètre + électrovanne pour pompe à vide TF-VE260/280NSV / *Manifold + solenoid for TF-VE260/280NSV vacuum pump*

TF-VM80V-KIT : Manomètre + électrovanne pour ancienne gamme de pompes à vide TF-PAV + TF-VE2100N SV / *Manifold + solenoid for the old series of TF-PAV vacuum pumps + TF-VE2100N SV*

Huiles pour pompes à vide / *Vacuum pumps oils*

330 ml



1 L



Modèle / Model	TF-HPAV	TF-HPAV 1L
Viscosité (40°C), mm ² /s	41.4 ~50.6	61.2 ~74.8
Index de viscosité	110	130
Température d'ignition	240	250
Point d'écoulement	-10	-35
Type	huile minérale	huile synthétique

Les pompes à vide VALUE peuvent être utilisées avec les huiles ci-dessous. L'utilisation d'huiles différentes peut affecter le vide ultime et le démarrage à froid.

VALUE vacuum pumps can be operated with the oil listed below; using different oils can affect all specified ultimate vacuum and cold starting.

Pompes à vide industrielles

Industrial vacuum pumps

Série VP

Série puissante, plus rapide
 Design à 6 entrées d'air, plusieurs équipements peuvent fonctionner en même temps
 Système interne de lubrification forcée
 Modèle à 2 poignées, plus pratique pour déplacer

VP series

Powerful series, faster
 Six air inlets design, different equipment can work at the same time
 Forced oil lubrication system to ensure reliable work
 Internal forced oil cycling system, more reliable



Design à 6 entrées d'air

Produit de grande puissance, plus rapide

Système interne de lubrification forcée

Design à 2 poignées
 Plus pratique pour déplacer

Modèle / Model		TF-VP2120	TF-VP2200
Débit / Displacement speed m ³ /h (L/s)	50 Hz	12	20
	60 Hz	14	24
Pression ultime partielle sans ballast à gaz / Ultimate partial pressure gas ballast close (Pa)		4x10 ⁻²	4x10 ⁻²
Pression ultime partielle sans ballast à gaz / Ultimate partial pressure gas ballast close (Pa)		4x10 ⁻¹	4x10 ⁻¹
Pression ultime partielle sans ballast à gaz / Ultimate partial pressure gas ballast close (Pa)		8x10 ⁻¹	8x10 ⁻¹
Alimentation / Power supply		monophasé / triphasé / single / 3-ph	monophasé / triphasé / single / 3-ph
Puissance du moteur / Motor power (KW)		0.75 / 0.55	1.1 / 0.75
Ports d'entrée et de sortie / Inlet and exhaust DN		KF25	KF25/40
Volume d'huile / Oil capacity (L)		0.9 ~ 1.5	1.3 ~ 2.0
Vitesse du moteur / Motor speed (rpm)	50 Hz	1440	1440
	60 Hz	1720	1720
Température ambiante / Ambient temperature (°C)		5~40	5~40
Niveau de son / Noise level (dB)		≤58	≤58
Poids / Weight (kg)		37	41

Pompes à vide industrielles

Industrial vacuum pumps

Série VRD

Double étage
Anti corrosion
Haute fiabilité
Ballast à gaz ajustable
Clapet anti-retour automatique
Système de lubrification forcée
Structure intégrée du cylindre

RD series

Double stage
Anti-corrosion
High reliability
Adjustable gas ballast design
Automatic anti-suckback valve
Internal forced oil cycling system
Integrated cylinder structure



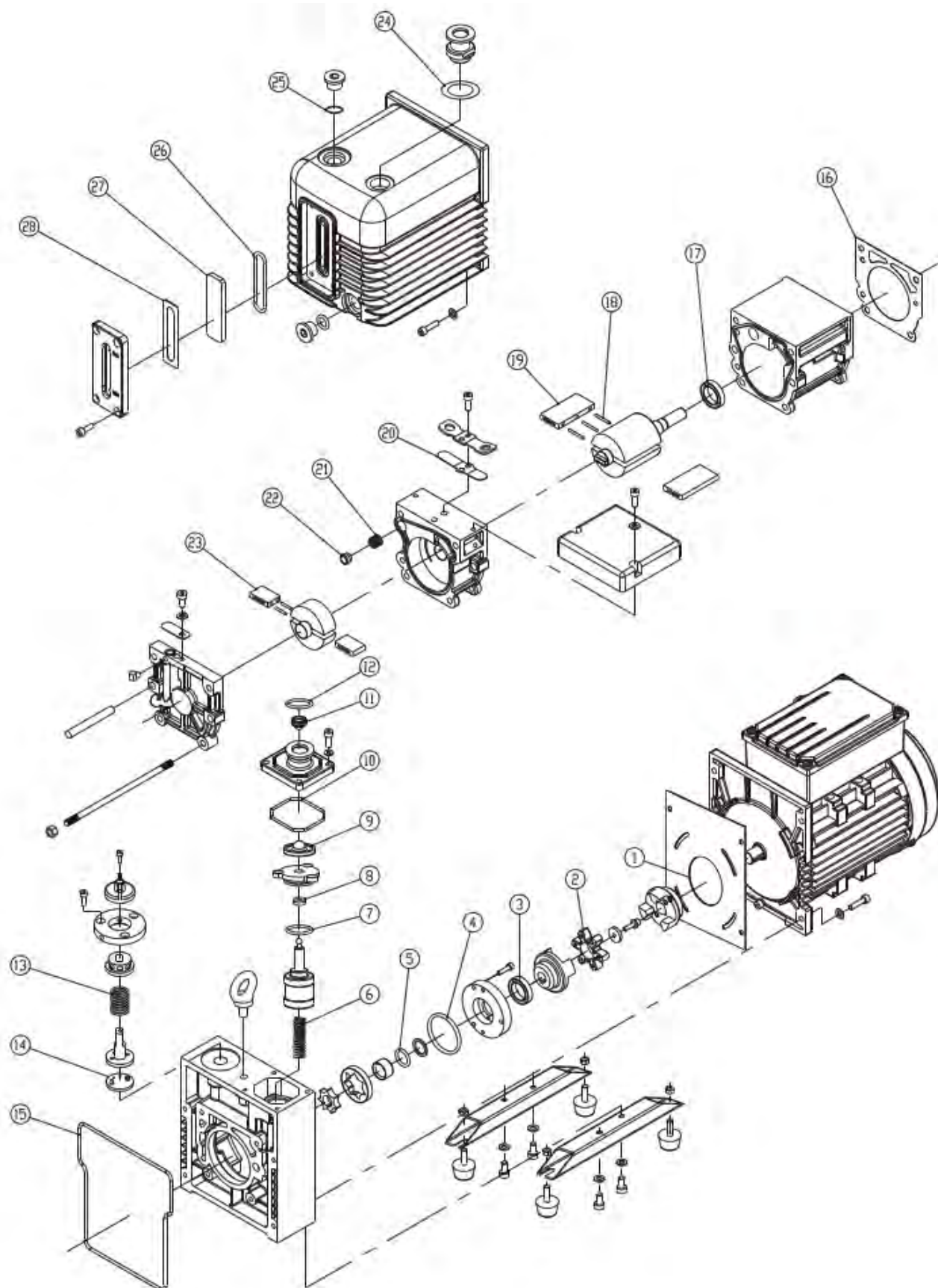
Modèle / Model		TF-VRD-4	TF-VRD-8	TF-VRD-16	TF-VRD-24	TF-VRD-30	TF-VRD-48	TF-VRD-65
Débit / Displacement speed m ³ /h (L/s)	50 Hz	4(1.1)	8(2.2)	16(4.4)	24(6.6)	30(8.3)	48(13.3)	65(18)
	60 Hz	4.8(1.3)	9.6(2.6)	19.2(5.2)	28.8(7.9)	36(9.9)	57.6(16)	78(21.6)
Pression ultime partielle sans ballast à gaz / Ultimate partial pressure gas ballast close (Pa)		5x10 ⁻²	5x10 ⁻²	4x10 ⁻²	4x10 ⁻²	4x10 ⁻²	4x10 ⁻²	4x10 ⁻²
Pression ultime partielle sans ballast à gaz / Ultimate partial pressure gas ballast close (Pa)		5x10 ⁻¹	5x10 ⁻¹	4x10 ⁻¹	4x10 ⁻¹	4x10 ⁻¹	4x10 ⁻¹	4x10 ⁻¹
Pression ultime partielle sans ballast à gaz / Ultimate partial pressure gas ballast close (Pa)		3	3	8x10 ⁻¹	8x10 ⁻¹	8x10 ⁻¹	8x10 ⁻¹	8x10 ⁻¹
Alimentation / Power supply		monophasé / triphasé / single / 3-ph	monophasé / triphasé / single / 3-ph	monophasé / triphasé / single / 3-ph	monophasé / triphasé / single / 3-ph	monophasé / triphasé / single / 3-ph	triphasé / 3-ph	triphasé / 3-ph
Puissance du moteur / Motor power (KW)		0.4 / 0.37	0.4 / 0.37	0.75 / 0.55	0.75 / 1.1	1.1	1.5	2.2
Ports d'entrée et de sortie / Inlet and exhaust DN		KF16/25	KF16/25	KF25	KF25/40	KF25/40	KF40	KF40
Volume d'huile / Oil capacity (L)		0.6 ~1	0.6 ~1	0.9 ~1.5	1.3 ~2.0	1.3 ~2.0	3.3 ~4.5	3.3 ~4.5
Vitesse du moteur / Motor speed (rpm)	50 Hz	1440	1440	1440	1440	1440	1440	1440
	60 Hz	1720	1720	1720	1720	1720	1720	1720
Température ambiante / Ambient temperature (°C)		5~40	5~40	5~40	5~40	5~40	5~40	5~40
Niveau de son / Noise level (dB)		≤56	≤56	≤58	≤58	≤58	≤62	≤62
Poids / Weight (kg)		19	21	33	36	37	62	65

Tableau d'alimentation de la série TF-VRD / TF-VRD power supply table

Modèle / Model		TF-VRD-4	TF-VRD-8	TF-VRD-16	TF-VRD-24	TF-VRD-30	TF-VRD-48	TF-VRD-65
Monophasé / single	100V/50Hz-60Hz	X	X	-	-	-	-	-
	110V/60Hz	X	X	-	-	-	-	-
	230V/50Hz	-	-	X	X	X	-	-
	230V/50Hz-60Hz	X	X	-	-	-	-	-
Triphasé / 3-ph	380-420V/50Hz-60Hz	X	X	X	X	X	X	X
	200-230V/50Hz-60Hz	X	X	X	X	X	X	X

Vue éclatée pour la série des pompes à vide industrielles

Exploded view for the industrial vacuum pumps series



1	Plaque compresseur / Washer
2	Rosace / Spider
3	Rondelle / Seal
4	Gros joint torique / O ring
5	Petit joint torique / O ring
6	Ressort / Spring
7	Petit joint torique / O ring

8	Rondelle / Seal
9	Pièce intermédiaire / Valve
10	Joint carré / O ring
11	Filtre / Filter
12	Petit joint torique / O ring
13	Ressort / Spring
14	Rondelle / Washer

15	Joint / O ring
16	Joint carter / Gasket
17	Rondelle / Seal
18	Ressort / Spring
19	Gros clips / Vane
20	Barre de maintien / Valve
21	Ressort / Spring

22	Mini filtre / Valve
23	Petit clips / Vane
24	Joint torique / Washer
25	Petit joint / O ring
26	Joint / O ring
27	Voyant d'huile / Oil sight
28	Joint de carter / Washer



Low R 134 A High

2822 psi

2828 psi

68 °C Saturated Temp.

68 °C Saturated Temp.

VALUE

- Power button
- Unit button
- Temp. button
- Up arrow button
- Down arrow button
- Leak button
- Enter button
- Star button
- R button



ANCE REFRIGERANT H

TF-VDG-1

Convient pour détecter 44 réfrigérants dont :

R11 R123 R414B R600A R428A
R12 R124 R406A R744 R426A R417A
R13 R134a R407A R422A R1234fy R437A
R22 R290 R407C R422D R424A
R23 R401A R404A R408A R427A
R434A R728

R32 R401B R409A R502 R422B
R113 R402A R410A R507A R416A
R114 R402B R413A R508B R420A

Sonde de température intégrée

Plage de mesure de la pression : 0~725 psi

Humidité de fonctionnement : 10~90%RH

Poids : 1.2 Kg

TF-VDG-1

Suitable for detecting 44 refrigerants

R11 R123 R414B R600A R428A
R12 R124 R406A R744 R426A R417A
R13 R134a R407A R422A R1234fy R437A
R22 R290 R407C R422D R424A
R23 R401A R404A R408A R427A
R434A R728

R32 R401B R409A R502 R422B
R113 R402A R410A R507A R416A
R114 R402B R413A R508B R420A

Including clamp probe for temperature measurement

Measuring range pressure : 0~725 psi

Operating humidity : 10~90% RH

Weight : 1.2 Kg



Manomètres seuls anticollision

Single gauges - Anti collision series

TF-VMG-1-S-H

Manomètre haute pression

Grande précision de la pression de la gauge, échelle de précision de 1,6
Forte résistance, anti-collision
Poignée métallique de la gauge qui augmente sa résistance
Echelle de pression : -30inHg ~800 psi

TF-VMG-1-S-H

High pressure gauge with high precision movement, precision grade 1.6

High strength rubber cover, fully anti collision

The gauge handle with metal insert design, increase the strength

Pressure scale : -30inHg ~800 psi

TF-VMG-1-S-L

Manomètre basse pression

Grande précision de la pression de la gauge, échelle de précision de 1,6
Forte résistance, anti-collision
Poignée métallique de la gauge qui augmente sa résistance
Echelle de pression : -30inHg ~500 psi

TF-VMG-1-S-L

Low pressure gauge with high precision movement, precision grade 1.6

High strength rubber cover, fully anti collision

The gauge handle with metal insert design, increase the strength

Pressure scale : -30inHg ~500 psi



TF-VMG-1-S-H

TF-VMG-1-S-L



Modèle / Model		TF-VMG-1-S-H	TF-VMG-1-S-L
Diamètre de la jauge / Gauge diameter		Ø 68 mm	Ø 68 mm
Echelle du réfrigérant / Refrigerant scale	Type I	R410A	R410A
	Type II	R410A / R407C / R22 / R134a	R410A / R407C / R22 / R134a
	Type III	R404A / R407C / R134a / R22	R404A / R407C / R134a / R22
	Type VI	R134a	R134a
	Type V	R410A / R407C / R404A / R134a	R410A / R407C / R404A / R134a
Echelle de pression / Pressure scale		-30inHg ~800psi	-30inHg ~500psi
Voyant / Sight glass		Oui	Oui
Packaging / Package		Blister	Blister

Coffrets manomètre 2 voies - Manomètre seul

Manifold gauge kits with two-port valves and Single manifold

NEW
R32

Les manomètres de la série VMG de Value ont un aspect unique, et sont conçus pour satisfaire aux exigences de divers réfrigérants.

Précis, anti-collision
Gaine en caoutchouc anti-collision
Jauge haute précision
Corps en aluminium de grande qualité
Valve métallique incrustée de grande fiabilité

TF-VMG-2-R410AA*

Pour les nouveaux gaz réfrigérants R410A, R407C, **R32**, R134a
**avec adaptateur*

TF-VMG-2-R134A

Pour R134a, R22, R404A, R407C

Value's VMG series manifold gauge are designed with unique appearance, and can meet different requirements for various refrigerants.

Accurate, anti collision
Special anti collision material sheath
High precision pressure gauge
Metal-embedded designed valve
High strength rubber tube to ensure high reliability.

TF-VMG-2-R410AA*

For new refrigerants R410A, R407C, **R32**, R134a
**with adapter*

TF-VMG-2-R134A

For R134a, R22, R404A, R407C



Modèle / Model	TF-VMG-2-R410AA	TF-VMG-2-R134A
Réfrigérant / Refrigerant	R410A, R407C, R32 , R134a	R22, R134a, R404A, R407C
Diamètre de la jauge / Gauge diameter	80 mm	80 mm
Echelle de pression / Pressure scale	0~800 psi -30~500 psi	-30~400 psi -30~140 psi
Flexible / Hose	jaune/rouge/bleu : 150 cm, 1/4", 1/4" rouge/bleu : 150 cm, 1/4", 5/16"	rouge : 150 cm, 1/4", 1/4" jaune : 150 cm, 1/4", 1/4" bleu : 150 cm, 1/4", 1/4"

TF-VMG-2-R410AA-04

Diamètre de la jauge : Ø 80 mm

TF-VMG-2-R410AA-04

Gauge diameter : Ø 80 mm



Modèle / Model	TF-VMG-2-R410AA-04
Réfrigérant / Refrigerant	R410A/R407C/R22/R134a
Diamètre de la jauge / Gauge diameter	Ø 80 mm
Echelle de pression / Pressure scale	0~800 psi / -30~500 psi
Etui / Package	Blister / Blister packing

NEW

Coffret manomètre 4 voies

Manifold gauge kits with four-port valves

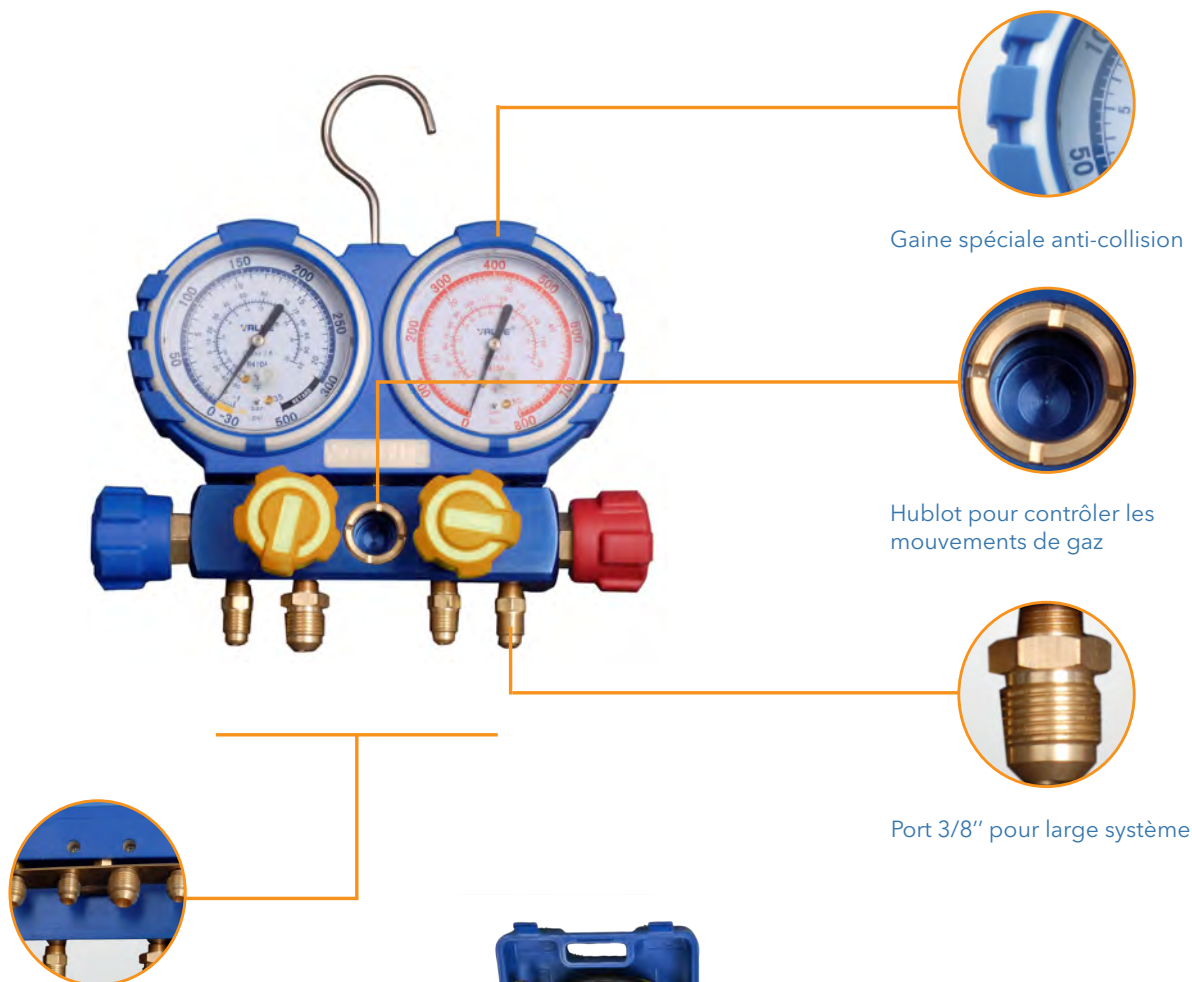
NEW

TF-VMG-4-R410AA

Manomètre 4 voies
 Pour les nouveaux gaz réfrigérants R410A,
 R407C, **R32**, R134a
 Malette fournie

TF-VMG-4-R410AA :

Four-port valves
 For new refrigerants R410A, R407C, **R32**, R134a
 Blow case



Flexible : 5/16" - 1/4" - 3/8" - 5/16"



Malette fournie

Modèle / Model	TF-VMG-4-R410AA
Réfrigérant / Refrigerant	R410A, R407C, R32 , R134a
Diamètre de la jauge / Gauge diameter	80 mm
Echelle de pression / Pressure scale	0~800 psi -30~500 psi
Flexible / Hose	jaune : 150 cm, 1/4", 1/4", 1pc rouge/bleu : 150 cm, 1/4", 5/16", 2 x 1 pc noir : 150 cm, 3/8", 3/8", 1pc

TF-VDG-2-S1 : DIGITAL

R22, **R32**, R290, R410A, 1234yf,
R134a, R404A, R407C, R507
Malette fournie
+ flexibles

TF-VDG-2-S1

For new refrigerants **R32**, R410A, R407C,
R404A, R134a
Blow case



Modèle / Model	TF-VDG-2-S1
Réfrigérant / Refrigerant	R22, R32 , R290, R410A, 1234yf, R134a, R404A, R407C, R507
Diamètre de la jauge / Gauge diameter	Ø 80 mm
Echelle de pression / Pressure scale	1 psi
Flexible / Hose	rouge/bleu : 1/4", 5/16", 2x1pc jaune : 1/4", 1/4", 1 pc
Longueur / Length	150cm
Etui / Package	Malette / Blow case

Flexibles - Joints Teflon

Charging hoses



TF-FRJBV14-C

3 flexibles, 15cm, 1/4" - 1/4"
(rouge - jaune - bleu)

TF-FRJBV14-C

3 charging hoses, 15cm, 1/4" - 1/4"
(red, yellow, blue)

TF-FRJBV516-C

3 flexibles, 15cm, 1/4" - 5/16"
(rouge - jaune - bleu)

TF-FRJBV516-C

3 charging hoses, 15cm, 1/4" - 5/16"
(red, yellow, blue)

NEW



TF-FRJB90V-CV

3 flexibles, 90cm, 1/4" - 1/4" (jaune);
1/4" - 5/16" (rouge - bleu) **avec vannes**
Packaging : sous blister

TF-FRJB90V-CV

3 charging hoses, 90cm, 1/4" - 1/4"
(yellow); 1/4" - 5/16" size (red, blue) with
valves

TF-FRJB90VV

3 flexibles, 90cm, 1/4" - 1/4" (rouge
jaune - bleu) **avec vannes**
Packaging : sous blister

TF-FRJB90VV

3 charging hoses, 90cm, 1/4" - 1/4" (red,
yellow, blue) with valves

NEW



TF-FRJB150V-CV

3 flexibles, 150cm, 1/4" - 1/4" (jaune);
1/4" - 5/16" (rouge - bleu) **avec vannes**
Packaging : sous blister

TF-FRJB150V-CV

3 charging hoses, 150cm, 1/4" - 1/4"
(yellow); 1/4" - 5/16" size (red, blue) with
valves

TF-FRJB150VV

3 flexibles, 150cm, 1/4" - 1/4" (rouge -
jaune - bleu) **avec vannes**
Packaging : sous blister

TF-FRJB150VV

3 charging hoses, 150cm, 1/4" - 1/4" (red,
yellow, blue) with valves



TF-FJT

Joints Teflon pour flexibles de charge.
1/4" SAE. Vendu par sachet de 10 joints

TF-FJT

Teflon joints for manifold. 1/4"SAE.
Kit of 10 joints

TF-VES100A

Mesure précise
Anti-collision
Quantité de charge
Alarme

TF-VES100A

Accurate measurement
Anti-collision
Recycling weight
Can be set - convenient for operation

TF-VES100B

Mesure précise
Anti-collision
Vanne solénoïde précise
Coupure automatique
Quantité de charge
Alarme

TF-VES100B

Accurate measurement
Anti-collision
High precision valve
Automatic shut-off
Recycling weight
Can be set - convenient for operation



Modèle / Model	TF-VES100A	TF-VES100B
Poids / Weighting range (kg)	100	100
Résolution / Resolution	5 g	5 g
Précision / Accuracy	0.05%	0.05%
Affichage / Display	LCD	LCD
Alimentation / Power	9 V CC	9 V CC et 100V~220V AC
Température d'utilisation / Working environment	-10°C~40°C (14°F~104°F) ≤75% RH	-10°C~40°C (14°F~104°F) ≤75% RH
Taille du plateau / Platform size	237 X 237 mm (9-1/3" x 9-1/3")	237 X 237 mm (9-1/3" x 9-1/3")
Poids / Weight (kg)	5	6.5
Anti-collision / Anti collision	Oui / Yes	Oui / Yes
Alarme / Alarm	Oui / Yes	Oui / Yes
Coupure automatique / Automatic shut-off	Non / No	Oui / Yes



VALUE

VALUE
电动扩管器
型号: VET-19-F 序列号: _____
电压参数: 10.8VDC 280rpm
CE

TF-VET-19S

Dudgeonnière sans fil
Précision et rapidité : en 5 secondes seulement.
Livrée avec une malette en plastique.
Coffret complet composé de : une dudgeonnière ; 6 matrices pour tubes de diamètre 1/4" - 5/16" - 3/8" - 1/2" - 5/8" - 3/4" ; 3 supports de matrices avec une butée pour régler la profondeur du tube en cuivre ; 2 batteries ; un chargeur ; un outil ébavureur ; un coupe-tube

TF-VET-19S

Wireless flaring tool
5-second fast and accurate flaring
Plastic blow case included.
Full case with : a flaring tool for 1/4" - 5/16" - 3/8" - 1/2" - 5/8" - 3/4" tube O.D. ; 3 batteries ; one charger ; one deburring tool and one tube cutter



Raccord Rapide

Opération / Operation



Modèle / Model	TF-VET-19S
Diamètre du tube / Tube O.D.	1/4", 5/16", 3/8", 1/2", 5/8", 3/4" 6, 8, 10, 12, 16, 19 mm
Voltage / Power supply	Moteur DC / DC motor
Poids / Weight (kg)	5.8
Durée de la batterie	300 dudgeons ou 14h d'utilisation continue

Dudgeonnière électrique filaire

Wired electrical flaring tools

TF-VET-19C-F

Dudgeonnière électrique avec fil
Précises et puissantes
Idéalement conçues pour l'évasement des tubes
Prévues pour différents diamètres de tubes
Design annulaire riveté pour l'expansion du tube

Coffret composé de 2 matrices :

1 coupe tube VTC28B : 1/8" -1-1/8"
1 ébavureur

TF-VET-19C-F

Wired electrical flaring tool
Accurate measurement
Axial spacing to sure the accurate size
Innovative patent clamping structure for convenient flaring
Steel ball positioning, more convenient for operation

Malette incluse



Symétrie de précision

TF-VET-19C-F *

Modèle / Model	TF-VET-19C-F
Diamètre du tube / Tube O.D.	1/4", 5/16", 3/8", 1/2", 5/8", 3/4" 6, 8, 10, 12, 16, 19 mm
Voltage / Power supply	230V~/50-60Hz 115V~/60Hz 100V~/50-60Hz
Poids / Weight (kg)	6.5
Durée de la batterie	300 dudgeons ou 14h d'utilisation continue

* Jusqu'à épuisement du stock

TF-VFT-808-A

Dudgeonnière en aluminium excentrique et débrayable - angle à 45°
Large éventail de dimensions de tubes possibles
Minimum de distorsion garanti
Utilisation facile et résultat précis
Malette non incluse

TF-VFT-808-A

*New Aluminium Alloy material, easy to take 45°eccentric flaring tool in metric and inch sizes
Heavy duty wide-range bar type flaring tool
Hardened bars provide positive clamping action with minimum distortion
Easy to use and exact flaring result*



Dudgeonnière angle à 45°



Bouton pour inverser le sens du vissage / dévissage

Mécanisme excentré auto-débrayant

En ALU
Plus légère
< 1 kg

+ poignée ergonomique pour une pression assurée

Malette non incluse

Modèle / Model	TF-VFT-808-A
Diamètre du tube / Tube O.D.	1/4", 5/16", 3/8", 1/2", 5/8", 3/4"
Coupe tube / Tube cutter	/

Coffrets dudgeonnères manuelles

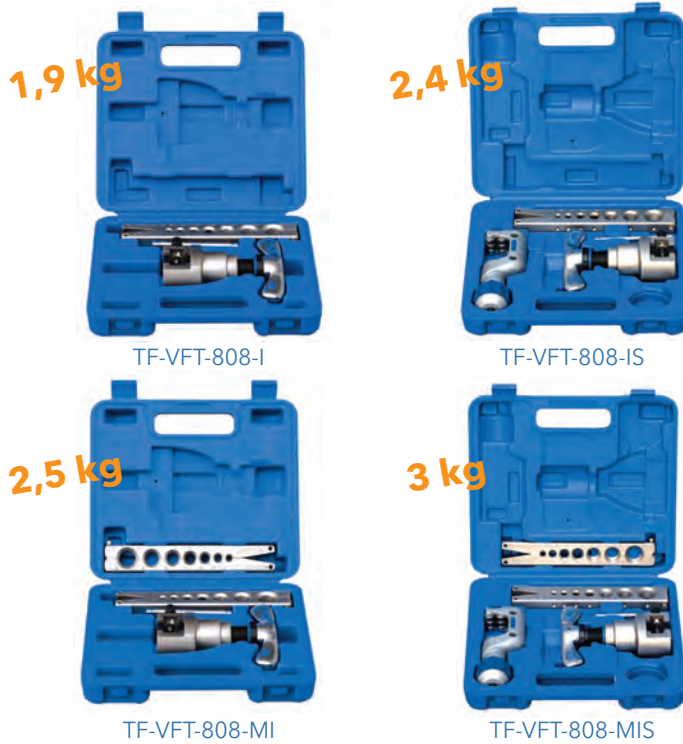
Manual flaring tools kits

Série TF-VFT-808

Tête inclinée
 Dudgeonnière excentrique et débrayable -
 angle à 45°
 Large éventail de dimensions de tubes
 possibles
 Minimum de distorsion garanti
 Utilisation facile et résultat précis
 Malette incluse

TF-VFT-808 series

45° eccentric flaring tool
 Heavy duty wide-range bar type flaring tool
 Hardened bars provide positive clamping
 action with minimum distortion
 Easy use and exact flaring result



Dudgeonnière angle à 45°



Système breveté

Opération / Operation

Mécanisme excentré
 auto-débrayant

4



Modèle / Model	TF-VFT-808-I	TF-VFT-808-IS	TF-VFT-808-MI	TF-VFT-808-MIS
Diamètre du tube / Tube O.D.	1/4", 5/16", 3/8", 1/2", 5/8", 3/4"	1/4", 5/16", 3/8", 1/2", 5/8", 3/4"	1/4", 5/16", 3/8", 1/2", 5/8", 3/4" + 6, 8, 10, 12, 14, 16, 19mm	1/4", 5/16", 3/8", 1/2", 5/8", 3/4" + 6, 8, 10, 12, 14, 16, 19mm
Coupe tube / Tube cutter	/	TF-VTC-28B	/	TF-VTC-28B
Colisage	9	8	9	8

+ poignée ergonomique pour une pression assurée

Coffret dudgeonnière manuelle

Manual flaring tools

TF-VFT-808C

Dudgeonnière excentrique et débrayable
 angle à 45°
 Diamètre du tube : 1/4", 3/8", 1/2", 5/16",
 5/8", 3/4"
 Espacement axial permettant une taille
 précise
 Structure de serrage brevetée innovante
 pour une meilleure utilisation
 Design innovant
 Malette incluse

TF-VFT-808C

45° eccentric flaring tool
 Tube O.D. : 1/4", 3/8", 1/2", 5/16", 5/8", 3/4"
 Axial spacing to ensure the accurate size
 Innovative patent clamping structure for
 convenient operation
 Innovative design
 Blow case included



Espacement axial
 Précision de la taille du tube



Facilité de chargement
 et déchargement
 Serrage rapide



2,65 kg

TF-VFT-808C

+ Précision
 Serrage rapide

Malette incluse

Modèle / Model	TF-VFT-808C
Diamètre du tube / Tube O.D.	1/4", 5/16", 3/8", 1/2", 5/8", 3/4"

Coffret cintreuse à arbalète

Multi bender kit

404 L

Coffret cintreuse à arbalète, complet avec:

- coupe-tubes,
- ébavureur intérieur / extérieur,
- formes - 1/4" - 5/16" - 3/8" - 1/2" - 5/8" - 3/4" - 7/8" OD

404 L :

7-in-1 Multi Bender Kit for 1/4" - 5/16"
3/8" - 1/2" - 5/8" - 3/4" - 7/8" OD tubing.



* Photo non contractuelle

TF-VHE-29A/29B/42B

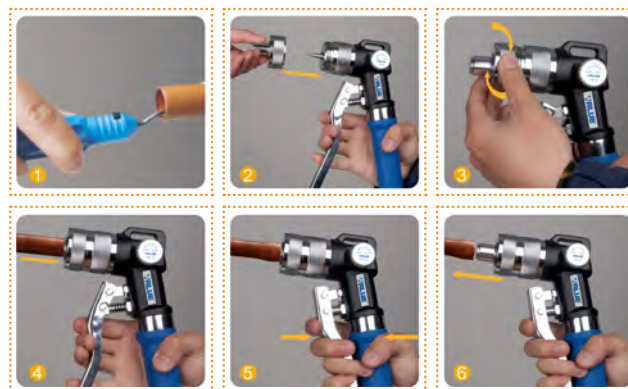
Pas de couplage de cuivre nécessaire
 Un seul côté doit être soudé.
 Moins tige de soudage et de l'oxygène à utiliser
 Diminuez la possibilité de fuite
 Conception hydraulique manuel dont le mécanisme peut étendre les tubes de 3/8" à 1/8" de diamètre

TF-VHE-29A/29B/42B

No copper coupling needed any more
 Only one side needs to be welded. Less
 welding rod, oxygen and to be used
 Lessen the possibility of leakage of the
 weld
 Manual hydraulic mechanism design can
 expand tubing from 3/8" to 1/8" diameter



Malette incluse



Modèle / Model	Diamètre du tube / Tube O.D.	Diamètre / Diameter	Dimensions / Size	Poids / Weight
TF-VHE-29A	3/8", 1/2", 5/8", 3/4", 7/8", 1" ·, 1-1/8"	Ø 46 mm	390 x 245 x 74 mm	3,3 kg
TF-VHE-29B + évabreur VTT5 + coupe tube VTC32	3/8", 1/2", 5/8", 3/4", 7/8", 1" ·, 1-1/8"	Ø 46 mm	390 x 245 x 74 mm	3,7 kg
TF-VHE-42B + évabreur VTT5 + coupe-tube VTC42	3/8", 1/2", 5/8", 3/4", 7/8", 1" ·, 1-1/8" 1-1/4", 1-3/8", 1-1/2", 1-5/8"	Ø 46 mm	390 x 245 x 74 mm	5,3 kg

TF-VHE-29C/42C

Deux utilisations : Evaser et étendre

Facile pour déplacer

Pas de couplage de cuivre nécessaire plus

Un seul côté doit être soudé. Moins de

tige de soudage et de l'oxygène à utiliser

Diminuez la possibilité de fuite de la

soudure

Conception hydraulique manuel de

mécanisme peut étendre les tubes de 3/8"

à 1/8" de diamètre

VH E-29C/42C

Two Usage For Flaring & Expanding

Two usage for flaring & expanding, easy to shift

No copper coupling needed any more

Only one side needs to be welded. Less

welding rod, oxygen and to be used

Lessen the possibility of leakage of the

weld

Manual hydraulic mechanism design can

expand tubing from 3/8" to 1/8" diameter



Malette incluse

Modèle / Model	Extension du tube O.D. / Expanding tube O.D.	Torchage du tube O.D. / Flaring tube O.D.
TF-VHE-29C + ébavureur VTT5 + coupe-tube VTC32	3/8", 1/2", 5/8", 3/4", 7/8", 1", 1-1/8"	1/4", 3/8", 1/2", 5/8", 3/4", 5/16"
TF-VHE-42C + ébavureur VTT5 + coupe-tube VTC42	3/8", 1/2", 5/8", 3/4", 7/8", 1", 1-1/8" 1-1/4", 1-3/8", 1-1/2", 1-5/8"	

TF-VST-22

Outil innovant
Structure simple pour tubes en laiton
d'extension

TF-VST-22 : Tube expander

Invention patent
Using the most simple structure for brass
pipe expanding

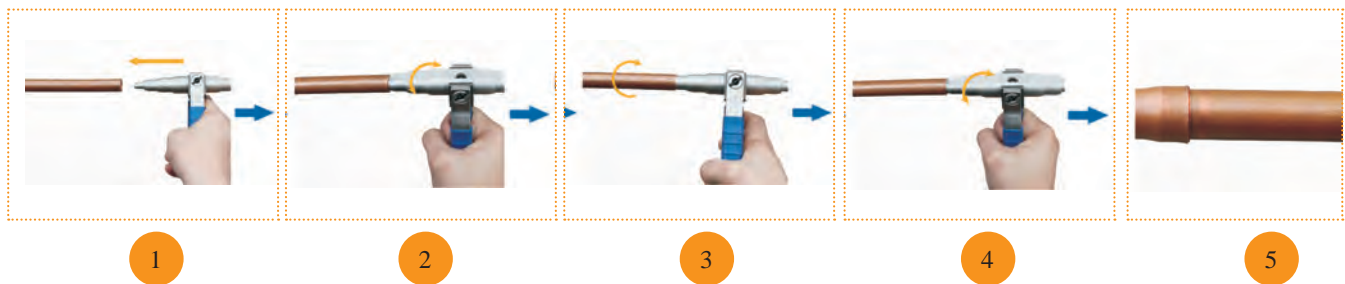


Facilement transportable



Diamètre du tube / Tube O.D. : 3/8", 1/2", 5/8", 3/4", 7/8"

Opération / Operation





TF-VDM-151 : Multimètre digital

30 mesures différentes possibles
Protection contre les surcharges
Mémorisation des données
Capacité électrique maximale : 200 μ F
Température de fonctionnement : 0°C~40°C
Température de stockage : -10°C~50°C
Poids : 300g

TF-VDM-151 : Modern digital multimeters

30 different measuring ranges can be selected
Overload protection for the full range
The function to keep number of all shifts
The max range of electric capacity is 200 μ F
Working temperature : 0°C~40°C
Storage temperature : -10°C~50°C
Weight : 300g



TF-VCM-202 : Pince ampéremétrique

Valable pour mesurer la tension AC/DC, le courant AC, la résistance, diode, température °C/°F
Mode OFF automatique pour économie d'énergie et alarme batterie faible
Protection contre les surcharges 250V
Tension maximale : 600V
Courant AC maximal : 400A
Plage de mesure de température : -40°C~1000°C
Poids : 360g

TF-VCM-202 : Digital clamp multimeters

Suitable for measuring AC/DC voltage, AC current, resistance, diode, °C/°F temperature and so on
Automatic shut down for saving energy and low battery alarm
250V overload protection
Max measurement voltage : 600V
Max measurement AC current : 400A
Temperature measurement range : -40°C~1000°C
Weight : 360g



TF-VIT-300 : Thermomètre à infrarouge

Emissivité : 0.95
Plage de température : -18°C~280°C
Précision max. de la mesure : +/-2°C ou +/-2%
Température de fonctionnement ambiante : 23°C+/-2°C
Résolution : 0.1
Temps de réponse : 500ms
Poids : 185g

TF-VIT-300 : Infrared thermometer

Emissivity : 0.95
Temperature range : -18°C~280°C
Max measuring accuracy : +/-2°C ou +/-2%
Ambient operation temperature : 23°C+/-2°C
Resolution : 0.1
Response time : 500 ms
Weight : 185g



TF-VSM-351 : Sonomètre

Mesure du bruit : 30-130 db
Dimensions : 272 x 70 x 39 mm
Poids : 386 g

F-VSM-351 : Sound level meter

Noise measurement scope : 30-130 db
Dimensions : 272 x 70 x 39 mm
Weight : 386 g



TF-VAM-361 : Anémomètre

Mesure de de la portée du vent : 2-30 m/s
Dimensions : 166 x 80 x 35 mm
Poids : 375 g

TF-VAM-361: Anemometer

Wind speed measurement scope : 2-30 m/s
Dimensions : 166 x 80 x 35 mm
Poids : 375 g



TF-VRM-371 : Compteur de vitesse rotatif

Plage tour/minute : 0~99999t/min
Dimensions : 184 x 56 x 34 mm
Poids : 100 g (batterie non comprise)

TF-VRM-371 : Rotating speed meter

Range : 0~99999r/min
Dimensions : 184 x 56 x 34 mm
Poids : 100 g (excluding battery)



TF-VRT-101 : Pince capillaire

Durable et Tranchant
Capacité : 1-3mm ($\leq 1/8''$)
Verrouillage en position fermée.
Packaging : sous blister

TF-VRT-101 : Thin tube plier

*Durable
Sharp blade
Economical with time and effort
Suitable : 1-3mm ($\leq 1/8''$)
Possibility to lock for security*



TF-VRT-102 : Pince à obturer

Capacité : 1/8"-3/8" (3-10mm)
Packaging : sous blister

TF-VRT-102 : Sealing pliers

Suitable : 1/8"-3/8" (3-10mm)



TF-VRT-201 : Clé à cliquet carré

Capacité : 1/4", 3/8", 3/16", 5/16"
Packaging : sous blister

TF-VRT-201 : Ratchet spanner

Suitable : 1/4", 3/8", 3/16", 5/16"



TF-VRT-201-2 : Clé à cliquet carré

Capacité : 1/4", 3/16", 9/16", 1/2"

Packaging : sous blister

TF-VRT-201-2 : Ratchet spanner

Suitable : 1/4", 3/16", 9/16", 1/2"



TF-VTT-5 : Outil ébavureur

Apparence élégante. En comparaison avec d'autres outils ébavureurs.

L'outil de Value est plus précis dans sa découpe ce qui donne cette apparence lisse.

Facile à utiliser et facilement transportable grâce à sa petite taille.

Changement de lame rapide.

Economies d'argent en un coup de main.

Packaging : sous blister

TF-VTT-5 : Deburring tool

Well polished surface. Compared with other deburring tools, VALUE deburring tool adopts sharp cutting edge, provide you a better finish.

Easy to use and saving cost. VALUE deburring tool is convenient to carry with, and easy to change blade.



TF-VRT-302 : Ébavureur

Ebavureur avec coque en aluminium

Tube O.D : 3/16" - 1-3 / 8" (5-35mm)

Conception design

TF-VRT-302: Deburring tool

Material: Aluminium alloy

Tube O.O. : 3/16"-1-3/8" (5-35mm)

Plentiful teeth design

Skidproof aluminium alloy shell

Applicable for various rigid tubes such as stainless steel

Coupe-tubes

Tubes cutters

Série VTC :

Coupe-tubes aiguisés
Lame en acier de haute qualité
Design unique du roulement à bille

VTC series :

Sharp tubes cutters
Grinding blade, uses high-quality alloy
tool steel grinding process
Unique ball bearing design, easy cutting



TF-VTC-28B/32/42/70



TF-VTC-19/28



Modèle / Model	TF-VTC-19	TF-VTC-28	TF-VTC-28B	TF-VTC-32	TF-VTC-42	TF-VTC-70
Description / Description	1/8" ~ 3/4" (3~19mm)	1/8" ~ 1-1/8" (4~28mm)	1/8" ~ 1-1/8" (4~28mm)	1/8" ~ 1-1/4" (4~32mm)	1/4" ~ 1-5/8" (6~42mm)	1/4" ~ 2-5/8" (6~67mm)

Pièces détachées



Modèle / Model	TF-VMLT 19	TF-VMLT 28	TF-VMLT 32/42
Description / Description	Molette pour TF-VTC19	Molette pour TF-VTC28/28B	Molette pour TF-VTC32/42

Coffrets complets d'outillage - Installateurs

Complete tools kits - Installers

TF-VTB-5B-I - Compatible R32
Coffret spécial installateurs - **Gaz R410A**

TF-VTB-5B-II
Coffret spécial installateurs - **Gaz R134a**

TF-VTB-5B-I - R32 compatible
Kit designed for installers - **R410A**

TF-VTB-5B-II
Kit designed for installers - **R134a**



TF-VTB-5B-I
Compatible **R32**



TF-VTB-5B-II



Description / Description	TF-VTB-5B-I	TF-VTB-5B-II	Quantité / Quantity
Dudgeonnière / Flaring tool	TF-VFT-808-I	TF-VFT-808-I	1
Coupe-tubes / Tube cutters	TF-VTC-28B TF-VTC-19	TF-VTC-28B TF-VTC-19	1 1
Manomètre / Mani- fold gauge	TF-VMG-2-410AA	TF-VMG-2-R134a	1
Ebavureur / Scraper	TF-VTT-5	TF-VTT-5	1
Flexibles / Charging hoses	TF-FRJB150V-CV	TF-FRJB150V-VV	1
Raccords / Adapters	TF-VMRAC C	-	2
Packaging / Package	Malette incluse / Blow case included	Malette incluse / Blow case included	1

KIT OUTILLAGE

Kit spécial **Attestation de Capacité**

TOOLS KIT:

Proficiency Certificate



TF-VRR 12L



TF-VMG-2-R410AA



TF-B16005



TF-DDF V2



TF-TAP3



Pièces détachées / Spares parts	Description / Description	Quantité / Quantity
Station de récupération / Refrigerant recovery unit	TF-VRR 12L	1
Malette avec Manomètre et Flexibles / Kit with Manifold gauge and Charging hoses	TF-VMG-2-R410AA avec TF-FRJB150V-CV inclus	1
Balance électronique / Refrigerant charging scale	TF-B16005	1
Détecteur de fuite / Halogen leaks detector	TF-DDF V2	1
Thermomètre digital / Digital thermometer	TF-TAP3	1

KIT OUTILLAGE R32

Kit spécial - Attestation de Capacité

R32 TOOLS KIT

Proficiency Certificate



TF-VRR 12L-R32



TF-VMG-2-R410AA



TF-B16005



TF-DDF V3



TF-TAP3



Pièces détachées / Spares parts	Description / Description	Quantité / Quantity
Station de récupération / Refrigerant recovery unit	TF-VRR 12L-R32	1
Malette avec Manomètre et Flexibles / Kit with Manifold gauge and Charging hoses	TF-VMG-2-R410AA avec TF-TF-FRJB150V-CV inclus	1
Balance électronique / Refrigerant charging scale	TF-B16005	1
Détecteur de fuite / Halogen leaks detector	TF-DDF V3	1
Thermomètre digital / Digital thermometer	TF-TAP3	1

KIT F-GAZ
Kit spécial F-GAZ

F-GAZ KIT
Special F-GAZ



TF-VRR 12L-R32



TF-B16005



TF-AV516



TF-DDF V3



TF-I1404



Pièces détachées / Spares parts	Description / Description	Quantité / Quantity
Station de récupération / Refrigerant recovery unit	TF-VRR 12L-R32	1
Vannes de service / Control valve	TF-AV516	1
Balance électronique / Refrigerant charging scale	TF-B16005	1
Détecteur de fuite / Halogen leaks detector	TF-DDF V3	1
Thermomètre à 2 sondes / Dual thermocouple thermometer	TF-I1404	1

TF-VTB-5A-MSV

Malette spéciale **petites installations**

TF-VTB-5A-MSV

Kit designed for **small installations**



TF-V-i-215S



TF-VMG-2-R410AA



TF-VFT-808-I



TF-FRJB150V-CV



TF-VTC-28B



TF-VST-22



TF-VTT-5



Pièces détachées / Spare parts	Description / Description	Quantité / Quantity
Pompe à vide / Vacuum pump	TF-V-i215S-M	1
Dudgeonnière / Flaring tool	TF-VFT-808-I	1
Coupe tube / Tube cutter	TF-VTC-28B	1
Manomètre / Manifold gauge	TF-VMG-2-R410AA	1
Flexibles / Charging hoses	TF-FRJB150V-CV	1
Ebavureur / Scraper	TF-VTT-5	1
Tubes d'extension / Tube expanders	TF-VST-22	1
Packaging / Package	Malette en aluminium / Aluminium box	1

TF-VTB-8C

Grâce à son dossier et ses bretelles matelassées, cette sacoche d'outillage offre non seulement un très grand confort mais est également très pratique en raison de ses divers compartiments et attaches. Sacoche d'outillage détachable et waterproof, elle est dotée d'une grande capacité. Poignée de transport et sangles rembourées.

TF-VTB-8C

*Large volume, carrying more
Detachable, easy to use
Superior nylon with waterproof, durable,
static free features
Human engineering, comfortable to carry*



Pièces détachées / Spares parts	Description / Description	Quantité / Quantity
Dudgeonnière / Flaring tool	TF-VFT-808-I	1
Coupe-tube / Tube cutter	TF-VTC-28B	1
Manomètre / Manifold gauge	TF-VMG-2-R32/R410AA	1
Pince ampéremétrique / Digital clamp multimeters	TF-VDM-202	1
Tube d'extension / Tube expander	TF-VST-22	1
Outil ébavureur / Deburring tool	TF-VTT-5	1
Clé à cliquet carré / Ratchet spanner	TF-VRT-201	1
Clé à cliquet carré / Ratchet spanner	TF-VRT-202	1

OUTILLAGE / TOOLS

Détecteurs de fuites halogènes / <i>Automatic halogen leaks detectors</i>	51
Balances électroniques - Souffleur d'air - Pince ampèremétrique / <i>Electronic charging scales Hand blower - Digital clamp meter</i>	52
Dudgeonnières - Dudgeonnières en coffret / <i>Flaring tools - Tubing tool kits</i>	53
Coupe-tubes - Pièces détachées pour coupe-tubes / <i>Tubing and spare parts for tubing tools</i>	54
Evaseurs - Ebavureurs / <i>Swaging punches - Hand deburrers</i>	55
Cintreuse - Pièces détachées / <i>Tube benders - Spare parts for lever type tube benders</i>	56
Coffrets - Pièces détachées / <i>Tools kits - Spare parts</i>	57
Clés à cliquet - Peignes à ailettes / <i>Reversible ratchet wrenches - Fins straighteners</i>	58
Tubes capillaires - Démonte schrader - Vannes / <i>Capillary tubes - Core remove tool - Control valve</i>	59
Miroirs télescopiques - Produits d'étanchéité - Coupleurs / <i>Telescopic inspection mirrors Insulation tapes - Couplers</i>	60
Cordons chauffants / <i>Heating elements</i>	61
Thermomètres électroniques / <i>Digital thermometers</i>	62
Thermomètres - Thermomètres universels / <i>Thermometers - Universal thermometers</i>	63
Indicateurs numériques de température / <i>Digital thermometers</i>	64
Thermostats électromécaniques / <i>Electromechanical thermostats</i>	65
Instruments industriels et climatiques portables / <i>Industrial and climatic instruments</i>	66-67
Instruments industriels et agroalimentaires / <i>Industrial and agribusiness instruments</i>	68
Thermomètres à infrarouge / <i>Infrared thermometers</i>	69
Sondes / <i>Thermocouples</i>	70

Détecteurs de fuites halogènes

Automatic halogen leaks detectors



Malette en alu
incluse

TF-DDF V2

Très performant, ce détecteur de tous types de fuites halogènes possède de nouvelles fonctions telles que :

visualisation instantanée sur 5 niveaux de sensibilité par des LED électroluminescentes regroupées en 6 ensembles. Des touches tactiles facilitent le contrôle de l'appareil. Mallette de transport en aluminium et manuel d'instructions inclus.

Caractéristiques :

Sensibilité maximum : R12-R22-R134a-R410A+R407C (3gr ou 7gr)

Températures de fonctionnement : 0°C à 52°C

Longueur de la sonde : 30,5cm

Temps de réponse : Immédiat

Alimentation : 3 volts (2 piles 1,5V - AAA)

Poids : 200gr

Dimensions : 17,0 x 3,4 x 5,5

Sonde flexible - Bruiteur - Intensité

visualisée sur 7 niveaux - ON/OFF -

Ajustement de la sensibilité

- Embout sensible

Compatibilité des gaz (non limitative) :

CFC (R12-R11-R500-R503, etc.)

HCFC (R22-R123-R124-R502, etc.)

HFC (R134a-R404a-R125, etc.)

TF-DDF V2

Very performing, this detector of all kinds of halogen leaks has new functions such as : Immediate visual display unit (5 levels of sensibility) through 6 groups of electro luminescent LED.

Tactile buttons that facilitate the control of the instrument.

Transport box in aluminium and manual provided.

Features :

Highest sensibility : R12-R22-R134a (3gr or 7gr)

Operating temperatures : 0°C to 52°C

Probe length : 30.5cm

Response time : Immediate

Power supply : 3V (2x1.5 AAA batteries)

Weight : 200gr

Dimensions : 17.0 x 3.4 x 5.5

Flexible probe - Sound effects engineer - 6

levels of Intensity - ON/OFF - Possibility to

adjust the sensibility - Sensible nozzle

Gas compatibility (non limitative):

CFC (R12-R11-R500-R503, etc.)

HCFC (R22-R123-R124-R502, etc.)

HFC (R134a-R404a-R125, etc.)

TF-ES V2

Élément sensible pour TF-DDF V2

TF-ES V2

Sensible component for TF-DDF V2

TF-DDF V3

Le détecteur de fuites de fluide frigorigène est le parfait outil pour capter toute présence de fuite des fluides. Il utilise un nouveau capteur semi-conducteur qui est extrêmement sensible aux différentes variétés de réfrigérants.

Mallette de transport, bouteille de vérification des fuites, 4 piles AA et manuel d'instructions inclus.

Caractéristiques :

Sensibilité maximum : R22-R134a (3g/an) et R404A- R407C-R410A (4g/an)

Température et humidité de

fonctionnement :

0°C à 40°C, <80% RH

Température et humidité de stockage :

-10°C à 60°C, <70% RH

Méthode d'alarme : Buzzer, indicateur par LED tricolore

Alimentation : 4 piles AA 6V (DC)

Durée des piles : environ 7 heures

Coupe automatique au bout de 10 minutes

Longueur de la sonde : 40cm

Poids : 400gr

Dimensions : 173 x 66 x 56 mm

Compatibilité des gaz :

R22, R134a, R404A, R407C, R410A, **R32** et tous gaz halogènes.

TF-DDF V3

The refrigerant leak detector is the perfect tool capable to detect any presence of leaks. It uses a newly developed semi-conductor sensor which is extremely sensitive to variety of general used refrigerants

Transport box, leak check bottle, 4AA alkaline batteries and manual provided.

Features :

Highest sensibility : R22-R134a (3g/year) et R404A- R407C-R410A (4g/year)

Operating temperature and humidity : 0°C to 40°C,

< 80% RH

Storage temperature and humidity : -10°C to 60°C < 70% RH

Alarm method : Buzzer, Tricolor LED bar indicator

Power usage : 4AA size (6V DC) Alkaline batteries

Batterie life : Approximately 7 hours normal use

Auto power off : 10 minutes

Probe length : 40m

Weight : 400gr

Dimensions : 173 x 66 x 56 mm

Gas compatibility : R22, R134a, R404A, R407C, R410A, **R32** and all halogen gaz.



TF-ES V3

Élément sensible pour TF-DDF V3

TF-ES V3

Sensible component for TF-DDF V3



TF B16005

Balance manuelle de grande performance pour récupération et charge. Plateforme amovible.

Se transportant facilement grâce à sa mallette plastique.

Caractéristiques :

Unités : Kilogramme (Kg) et Livres (Lb)

Capacités : de 0 à 160Kg

Résolution : 5g (0,2 oz)

Précision : +/- 0,5%

Température de fonctionnement :

0°C à 45°C (32°F à 113°F)

Alimentation : Pile alcaline 9V

Garantie : 1 an

TF B16005

Very efficient manual charging/recovery scale. Removable platform.

Easy to carry thanks to its plastic case.

Features :

Units : Kilograms (Kg) and Lbs (Lb)

Capacity : From 0 to 120Kg (0 to 264Lb)

Resolution : 5g (0,2 oz)

Accuracy : +/- 0.5%

Operating temperature : 0°C to 45°C

(32°F to 113°F)

Power supply : 9V alkaline battery

Warranty : 1 year



TF B12005 P

Avec vanne solénoïde.

Balance manuelle programmable pour récupération et charge. Plateforme amovible.

Caractéristiques :

Unités : Kilogramme (Kg) et Livres (Lb)

Capacités : de 0 à 120Kg (0 à 264Lb)

Résolution : 5g (0,2 oz)

Précision : +/- 0,5%

Température de fonctionnement :

0°C à 45°C (32°F à 113°F)

Alimentation : 4x1,5V

Garantie : 1 an

TF B12005 P

Solenoid valve.

Programmable and manual charging/recovery scale. Removable platform.

Features :

Units : Kilograms (Kg) and Lbs (Lb)

Capacity : from 0 to 120Kg (0 to 264Lb)

Resolution : 5g (0.2 oz)

Accuracy : +/- 0.5%

Operating temperature :

0°C to 45°C (32°F to 113°F)

Power supply : 4x1.5V

Warranty : 1 year



SHB 530

Souffleur d'air

230V - 2,3A. - 530W - 2,7m³/mn.

SHB 530

Hand blower

230V - 2.3A - 530W - 2.7m³/min.



195
 Dudgeonniere angle à 45° autorisant 7 dimensions différentes de tubes 3/16" - 1/4" - 5/16" - 3/8" - 7/16" - 1/2" - 5/8" OD. Outil robuste en acier gorgé, finition nickel chromé.

195
 Heavy duty 45° flaring tool - Capacity: 3/16" - 1/4" - 5/16" - 3/8" - 7/16" - 1/2" - 5/8" OD tubing.



500/505
 Dudgeonniere en acier forgé avec 6 mors coulissants pour tubes acier 3/16" - 1/4" - 5/16" - 3/8" - 1/2" - 5/8" OD. Etrier facile à manier.

500/505
 Flare/burnish tool - Capacity: 3/16" - 1/4" - 5/16" - 3/8" - 1/2" - 5/8" OD tubing.



525
 Dudgeonniere en acier forgé avec mécanisme de soutien du tube. Mors universel pour tubes cotes US ou cotes métriques comprises entre 3/16" à 5/8" OD et 4,7mm à 16mm OD

525
 Flare/burnish tool - Capacity: 3/16" to 5/8" OD and 4.7 to 16mm.



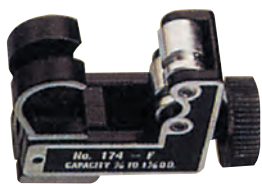
275 L
 Combiné dudgeonniere - Evaseur à 45° en coffret ABS - 5 mandrins et 2 mors. Tubes 1/8" - 3/16" - 5/16" - 3/8" - 7/16" - 1/2" - 5/8" - 3/4" OD.

275 L
 Tubing tool kit for 45° flaring of 1/8" - 3/16" - 5/16" - 3/8" - 7/16" - 1/2" - 5/8" - 3/4" OD.



278 L
 Dudgeonniere en coffret ABS - 5 mandrins (type 275) avec coupe tubes (type 274) et clé à cliquet (type 122).

278 L
 Flaring/cutter kit all complete into a toolbox with tubing tool (type 275), heavy duty cutter (type 274) and reversible ratchet wrench (type 122).



174

Coupe-tubes type mini pour tubes 3/8" à 1-1/8" OD.

174

Mini cutter capacity 3/8" to 1-1/8" OD tubing.



206

Coupe-tubes type ajustable - à crémaillère (très maniable) - molette chromée - pour tubes 3/8" à 2-5/8" OD.

206

Sliding ratchet cutter 3/8" to 2-5/8" OD tubing

Molettes pour coupe-tubes

Coupe-tubes type mini pour tubes 3/8" à 1-1/8" OD.

Cutter wheels for tubing tools

Mini cutter capacity 3/8" to 1-1/8" OD tubing.



127	174	206
127 B	174 B	206 B

Axes de molettes pour coupe-tubes

Cutter wheels' axes for tubing tools

127	174	206
127 BA	174 BA	206 BA



TRC 110

Coupe-tubes à cliquets (si vous ne disposez pas d'espace de mouvement, le cliquet vous permet de couper tout autour du tube) pour tubes 5/16" à 1-1/8".

TRC 110

Ratcheting tube cutter 5/16" to 1-1/8" OD tubing.



K42

Coupe-tubes PVC avec lame en acier au carbone pour diamètres de 6 à 42mm.

K42

PVC pipe cutter with stainless high carbon steel blade for diameters 6mm to 42mm.



PTC/01

Coupe-capillaires 1mm à 3mm.

PTC/01

Capillary tube cutter 1mm to 3mm.

Evaseurs - Ebavureurs

Swaging punches - Hand deburrers



193-S

Lot de 5 outils évaseurs - diamètre 1/4" - 5/16" - 3/8" - 1/2" - 5/8"

Jusqu'à épuisement du stock

193-S

Set of 5 swaging punches - capacity 1/4" - 5/16" - 3/8" - 1/2" - 5/8"



TF-OES

Outil ébavureur, format stylo fin (lame à orientation libre).

TF-OES

Thin hand deburrer (blade can be swivelled).



208

Ébavureur intérieur/extérieur - corps plastique - cône central à 3 angles de coupe 3/16" à 1-3/8".

208

Inner-outer reamer - plastic shell - 3/16" to 1-3/8".



209

Ébavureur intérieur/extérieur - corps métal - cône central à 3 angles de coupe 3/16" à 1-5/8".

209

Inner-outer reamer - metal shell - 3/16" to 1-5/8".

Cintreuses - Pièces détachées

Tube benders - Spare parts for lever type tube benders

Rayon de cintrage court. Possibilité de cintrer jusqu'à 180° avec un minimum d'efforts.

Small pipe-bending radius. Bending to 180° without any effort.



364 A-04
Pour tube 1/4"

364 A-04
OD tubing 1/4"



364 A-06
Pour tube 3/8"

364 A-06
OD tubing 3/8"

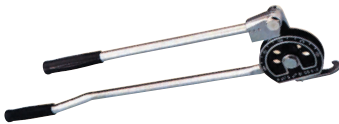
364 A-08
Pour tube 1/2"

364 A-08
OD tubing 1/2"



364 A-10
Pour tube 5/8"

364 A-10
OD tubing 5/8"



364 A-12
Pour tube 3/4"

364 A-12
OD tubing 3/4"

364 A-14
Pour tube 7/8"

364 A-14
OD tubing 7/8"



102-S5
Jeu de 5 ressorts à cintrer pour cintreuse type 364A. Pour tubes diamètre 1/4" - 3/8" - 1/2" - 5/8" - 3/4" OD

102-S5
Kit of 5 spring benders for 1/4" - 3/8" - 1/2" - 5/8" - 3/4" OD tubing.



368
Rayon cintrage court - possibilité de cintrer jusqu'à 90°. Type triple têtes pour tubes 1/4" - 5/16" - 3/8" OD.

368
Small pipe-bending radius. Bending to 90°. 3-in-1 tube bender for 1/4" - 5/16" - 3/8" OD tubing.



368-180
Rayon cintrage court - possibilité de cintrer jusqu'à 180°. Type triple têtes pour tubes 1/4" - 5/16" - 3/8" OD.

368-180
Small pipe-bending radius. Bending to 180°. 3-in-1 tube bender for 1/4" - 5/16" - 3/8" OD tubing.



100BP

Coffret ABS complet fourni avec :
Pince : bras alliage léger - haute résistance
7 têtes 3/8" - 1/2" - 5/8" - 3/4" - 7/8" - 1" - 1 1/8"
Ebavureur intérieur / extérieur type 208

100BP

Complete kit tubing expander tools with handle (into plastic blow carrying case)
Expander heads 3/8" - 1/2" - 5/8" - 3/4" - 7/8" - 1" - 1 1/8"
OD tubing. Reamer type 208



633A

Coffret clé réglable de 10 à 75 Nm complet avec 6 têtes à fourches plates 17, 22, 24, 26, 27 et 29mm.

633A

7" Pinch-off tool. Ideal for the refrigerating industry.



201

Pince à obturer 7 pouces - spécifique pour l'industrie frigorifique.

201

7" Pinch-off tool. Ideal for the refrigerating industry.



204

Pince à obturer à bille pour tubes de service des compresseurs jusqu'à un diamètre extérieur de 3/8".

204

Pinch-off tool - Capacity up to 3/8".

Clés à cliquet - Peignes à ailettes

Reversible ratchet wrenches - Fins straighteners



122

Clé à cliquet - 1/4" et 3/16" cliquet carré / réversible : 3/8" et 5/16".

122

Reversible ratchet wrench - on the one end, square opening with 1/4" and 3/16", and on the other hand 3/8" and 5/16".



123-L

Clé à cliquet réversible - 9/16" et 1/2" hexagonal - 1/4" et 3/16" cliquet carré.

123-L

Reversible ratchet wrench - 9/16" and 1/2" Hexagonal - 1/4" and 3/16" square ratchet.



124

Clé à cliquet coudée, pour carrés réversibles 1/4" et 3/16"- 3/8" et 5/16".

124

Offset ratchet wrench - on the one end, square opening with 1/4" and 3/16", and on the other hand 3/8" and 5/16".



351

Peigne à ailettes - Nettoie et redresse les ailettes des condenseurs et évaporateurs. Têtes à 6 côtés pour 8, 9, 10, 12, 14 et 15 ailettes par pouce.

351

6-in 1 Fin straightener - Capacity: 8, 9, 10, 12, 14 and 15 fins per inch.

Tubes capillaires - Démonte schrader - Vannes

Capillary tubes - Core remove tool - Control valves



TF-TC tube capillaire avec écrou 1/4"

TF - TC600 600mm
TF - TC900 900mm
TF - TC1000 1000mm
TF - TC1500 1500mm
TF - TC2000 2000mm

TF-TC capillary tube nut 1/4"

TF - TC600 600mm
TF - TC900 900mm
TF - TC1000 1000mm
TF - TC1500 1500mm
TF - TC2000 2000mm

TF-TCP avec poussoir schrader

TF - TCP600 600mm
TF - TCP900 900mm
TF - TCP1000 1000mm
TF - TCP1500 1500mm
TF - TCP2000 2000mm

TF-TCP with depressor

TF - TCP600 600mm
TF - TCP900 900mm
TF - TCP1000 1000mm
TF - TCP1500 1500mm
TF - TCP2000 2000mm



CVH-01

Démonte Schrader pour R134
(poignée plastique).

CVH-01

Core remove tool for R12 and R134
(plastic handle).



CVH-02

Démonte Schrader pour R410
(corps métal).

CVH-02

Core remove tool for R12 and R134
(metal handle).



Vendu par lot
de 5 pcs

TF-SU-04

Vanne d'accès avec embout cuivre 1/4"

TF-SU-04

Access valve 1/4"

TF-SU-05

Vanne d'accès avec embout cuivre 5/16"

TF-SU-05

Access valve 5/16"

TF-SU-06

Vanne d'accès avec embout cuivre 3/8"

TF-SU-06

Access valve 3/8"



TF-TDI14

Extracteur / installateur pour vanne (sous pression) 1/4" SAE Demonte / installe Schrader métallique

TF-DI14

Valve extractor / installer 1/4" SAE
valve core remover / installer

TF-DI516

Extracteur / installateur pour vanne (sous pression) 5/16" SAE Demonte / installe Schrader métallique

TF-DI516

Valve extractor / installer 5/16"
SAE valve core remover / installer



TF-V900

Mécanisme de charge

TF-V900

Access valve neoprene gasket



VCR 04

Embout pour valve

VCR 04

Valve tip



TF-AV14

Vanne automatique pour flexible 1/4"-1/4"

TF-AV14

Control valve for charging hose 1/4"-1/4"



TF-AV516

Vanne automatique pour flexible 5/16"-5/16"

TF-AV516

Control valve for charging hose 5/16"-5/16"



WSR-1249

Miroir circulaire télescopique - diamètre miroir 3cm - Longueur de 18cm à 50cm (hors tout).

WSR-1249

Telescopic inspection circular mirror 1-1/4" - Length 4-3/4" to 19-1/2".



WSR-1251

Miroir ovalisé articulé télescopique - miroir 5cm x 2,5cm - Longueur de 20cm à 52cm (hors tout).

WSR-1251

Telescopic inspection oval mirror 1" x 2" - Length 8-1/2" to 18".



WSR-2146

Miroir circulaire articulé télescopique - diamètre miroir 5 cm - Longueur de 29cm à 45cm (hors tout).

WSR-2146

Telescopic inspection circular mirror 2" - Length 8-1/2" to 18".

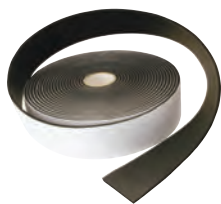


WSR-2149

Miroir rectangulaire articulé télescopique - miroir 9cm x 5cm - Longueur de 34cm à 49cm (hors tout).

WSR-2149

Telescopic inspection rectangular mirror 2 x 3-1/2" - Length 8-1/2" to 19-1/4".



TF-AP-703

Type Arnoflex.
Ruban mousse isolante adhésive
3mm x 50mm x 9,20m
Température de travail : -40°C + 100°C

TF-AP-703

Arnoflex
Adhesive insulation foam tape
3mm x 50mm x 30ft
Working temperature : -40°C + 100°C



SS-101

Ruban anti-condensation
3mm x 50mm x 8,50m

SS-101

Cork anti-condensation
3mm x 50mm x 8.50m



QC12 :

Coupleur de la partie basse avec adaptateur / Coupleur de la partie haute avec adaptateur

QC12

Low side coupler with adapter / High side coupler with adapter



TF-KDL SLB

Cordon utilisable tant à l'extérieur qu'à l'intérieur du conduit d'évacuation des eaux de dégivrage des évaporateurs.
Fonctions spécifiques :
Complètement étanche - Extrêmement souple - facile à installer - prêt à raccorder - très résistant à l'humidité - pas de coupe ni assemblage de pièces sur le chantier - longueurs standardisées de 2 à 7 m (partie chauffante allant de 1 à 6m)
Matière câble : Silicone - Embout serti

TF-KDL SLB 1MC

Alimentation : 230V
Puissance : 50W
Précision : +/- 10%
Intensité du courant : 1058Ohm
Longueur totale : 2 mètres
Partie chaude : 1 mètre
Partie froide : 1 mètre
Température d'utilisation :-60°C à 180°C

TF-KDL SLB 2MC

Alimentation : 230V
Puissance : 100W
Précision : +/- 10%
Intensité du courant : 529Ohm
Longueur totale : 3 mètres
Partie chaude : 2 mètres
Partie froide : 1 mètre
Température d'utilisation :-60°C à 180°C

TF-KDL SLB 3MC

Alimentation : 230V
Puissance : 150W
Précision : +/- 10%
Intensité du courant : 352,6Ohm
Longueur totale : 4 mètres
Partie chaude : 3 mètres
Partie froide : 1 mètre
Température d'utilisation :-60°C à 180°C

TF-KDL SLB 4MC

Alimentation : 230V
Puissance : 200W
Précision : +/- 10%
Intensité du courant : 264,5Ohm
Longueur totale : 5 mètres
Partie chaude : 4 mètres
Partie froide : 1 mètre
Température d'utilisation :-60°C à 180°C

TF-KDL SLB 5MC

Alimentation : 230V
Puissance : 250W
Précision : +/- 10%
Intensité du courant : 211,6Ohm
Longueur totale : 6 mètres
Partie chaude : 5 mètres
Partie froide : 1 mètre
Température d'utilisation :-60°C à 180°C

TF-KDL SLB 6MC

Alimentation : 230V
Puissance : 300W
Précision : +/- 10%
Intensité du courant : 176,3Ohm
Longueur totale : 7 mètres
Partie chaude : 6 mètres
Partie froide : 1 mètre
Température d'utilisation :-60°C à 180°C

TF-KDL SLB

*Drainage resistance cable for refrigerator freezers, markets refrigerators, everywhere protection needed for freezing.
Specific functions :
Heating cable extremely flexible - high resistance to moisture - easy to install - ready to connect - standardized length from 2 to 7 m (heating zone : from 1 to 6m)
Cable in Silicone - Tip set*

TF-KDL SLB 1MC

*Voltage : 230V
Watt : 50W
Accuracy : +/- 10%
Rated current : 1058Ohm
Total length : 2 meters
Heat : 1 meter
Cold : 1 meter
Applicable temperature: -60 to 180°C*

TF-KDL SLB 2MC

*Voltage : 230V
Watt : 100W
Accuracy : +/- 10%
Rated current : 529Ohm
Total length : 3 meters
Heat : 2 meters
Cold : 1 meter
Applicable temperature: -60 to 180°C*

TF-KDL SLB 3MC

*Voltage : 230V
Watt : 150W
Accuracy : +/- 10%
Rated current : 352.6Ohm
Total length : 4 meters
Heat : 3 meters
Cold : 1 meter
Applicable temperature: -60 to 180°C*

TF-KDL SLB 4MC

*Voltage : 230V
Watt : 200W
Accuracy : +/- 10%
Rated current : 264.5Ohm
Total length : 5 meters
Heat : 4 meters
Cold : 1 meter
Applicable temperature: -60 to 180°C*

TF-KDL SLB 5MC

*Voltage : 230V
Watt : 250W
Accuracy : +/- 10%
Rated current : 211.6Ohm
Total length : 6 meters
Heat : 5 meters
Cold : 1 meter
Applicable temperature: -60 to 180°C*

TF-KDL SLB 6MC

*Voltage : 230V
Watt : 300W
Accuracy : +/- 10%
Rated current : 176.3Ohm
Total length : 7 meters
Heat : 6 meters
Cold : 1 meter
Applicable temperature: -60 to 180°C*

Thermomètres électroniques

Digital thermometers



Ces thermomètres mesurent la température de tous produits, liquides ou solides (pour cuisines et laboratoires).

These thermometers measure the temperature of all solid or liquid products (for kitchens and laboratories).

TF-TAP2

Thermomètre à sonde électronique

Caractéristiques :

Unités : °C ; °F

Plage de mesure : -50 à +150°C (-58 à 302°F)

Résolution : 0,1°C ; 0,1°F

Précision : (-50°C à -47°C) +/3°C
(-47°C à +150°C) +/-1°C

Alimentation : pile A76 Energizer fournie

Fonctions spécifiques :

Auto coupure - Sauvegarde des données

TF-TAP2

Electronic probe thermometer

Features :

Units : °C ; °F

Range : -50 to +150°C (-58 to 302°F)

Resolution : 0.1°C ; 0.1°F

Accuracy : (-50°C to -47°C) +/3°C
(-47°C to +150°C) +/-1°C

Battery : Energizer A76 provided

Specific functions :

Auto power off - Data holding mode



TF-TAP3

Thermomètre digital
(sonde en acier inoxydable)

Caractéristiques :

Unités : °C ; °F

Plage de mesure : -50 à +250°C (-58 à 482°F)

Résolution : 0,1°C ; 0,1°F

Précision : (-20°C à +80°C) +/-1°C

Alimentation : pile A76 Energizer fournie

Fonctions spécifiques :

Auto coupure - Sauvegarde des données -

Alarme - Valeurs max et min

TF-TAP3

Electronic probe thermometer (with stainless steel sensor probe)

Features :

Units : °C ; °F

Range : -50 to +250°C (-58 to 482°F)

Resolution : 0.1°C ; 0.1°F

Accuracy : (-20°C to +80°C) +/-1°C

Battery : Energizer A76 provided

Specific functions :

Auto power off - Data holding mode -

Alarm - Max and min values



TF-TAP4

Thermomètre digital
(sonde en acier inoxydable)

Caractéristiques :

Unités : °C ; °F

Plage de mesure : -50 à +300°C (-58 à 572°F)

Résolution : 0,1°C ; 0,1°F

Précision : (-20°C à +80°C) +/-1°C

Alimentation : pile A76 Energizer fournie

Fonctions spécifiques :

Auto coupure

TF-TAP4

Digital thermometer (with stainless steel sensor probe)

Features :

Units : °C ; °F

Range : -50 to +300°C (-58 to 572°F)

Resolution : 0.1°C ; 0.1°F

Accuracy : (-20°C to +80°C) +/-1°C

Battery : Energizer A76 provided

Specific functions :

Auto power off



TF-TAP5

Thermomètre digital waterproof

Caractéristiques :

Unités : °C ; °F

Plage de mesure : -50 à +300°C (-58 à 572°F)

Résolution : 0,1°C ; 0,1°F

Précision : +/- 1°C ; +/-2°F

Alimentation : pile de 1,5V AAA

Fonctions spécifiques :

Valeurs max et min - Sauvegarde des données -

Auto coupure - Waterproof

TF-TAP5

Waterproof digital thermometer

Features :

Units : °C ; °F

Range : -50 to +300°C (-58 to 572°F)

Resolution : 0.1°C ; 0.1°F

Accuracy : +/- 1°C ; +/-2°F

Battery : 1.5V AAA

Specific functions :

Max and min values - Data holding mode -

Auto power off - Waterproof



TF-TAP6

Thermomètre portable à tête pivotante et utilisant l'énergie solaire. Sans pile, ce thermomètre utilise l'énergie solaire pour mesurer sans faille la température de tous types de produits agroalimentaires.

Par exemple, cet instrument contrôle la température de vos aliments, cuits ou bouillis avec précision.

Caractéristiques :

Unité : °C

Plage de mesure : -50°C à 150°C

TF-TAP6

Pen type solar energy thermometer.

Without battery, this thermometer uses solar energy to measure perfectly the temperature of all kinds of agribusiness products.

For instance, this instrument controls with precision the temperature of your food, cooked or boiled.

Specific functions :

Unit : °C

Range : -50°C to 150°C



KDA U

Les thermomètres universels sont à collerette réversible pour encastrement ou montage en applique.

Conçue d'une manière astucieuse, la collerette réversible permet tout type de montage.

Caractéristiques :

Gamme de température : -40°C à +40°C

Coffret : plastique ABS bleu résistant jusqu'à 80°C.

Façade : PVC blanc résistant jusqu'à 65°C

Train thermostatique : simple tube

Bourdon, sans compensation bi-métallique - Etalonnage par l'arrière.

Graduation en noir sur fond blanc sur un arc de cercle de 225°

Aiguille noire

Résolution : 2°C

Précision : +/- 3% à 23°C de température ambiante

Capillaire 1500mm en cuivre - gaine PVC noire.

Sortie capillaire : Arrière pour l'encastrement - par le bas en montage en applique. Bulbe : diamètre 6mm - Cuivre



KDA U 60

60 mm

KDA U 80

80 mm

KDA U 100

100 mm

KDA U

Universal thermometers with toggle flange for surface or/and wall mounting, existing in 3 diameters.

Elaborated for all kinds of mountings thanks to the toggle flange.

Features :

Temperature range : -40°C to +40°C

Case : Blue plastic coated resistant up to 80°C

Front : white PVC resistant up to 60°C

Without bi-metal compensation - back adjustment

Black graduation with a white background in a 225° circular arc

Pointer : black

Resolution : 2°C

Accuracy : +/- 3% at usage temperature of 23°C

Capillary : 1500mm copper - with black PVC protection - at the back for surface mounting - below for wall mounting

Bulb : 6mm diameter in copper

KDA U 60

60 mm

KDA U 80

80 mm

KDA U 100

100 mm



KDAR TF-901L

Rectangulaire 64mm à encastrer (clips)

Caractéristiques :

Bulbe et capillaire en cuivre

Gamme : -40°C à +40°C

Capillaire : longueur 1500 mètres

KDAR TF-901L

Rectangular shape 64mm with integrated spring clips for front panel mounting.

Features :

Bulb and capillary in copper

Range : -40°C to +40°C

Capillary : length 1500 meters



KDAR TF-902

Rond 57mm à encastrer (clips)

Caractéristiques :

Bulbe et capillaire en cuivre

Gamme : -40°C à +40°C

Capillaire : longueur 1500 mètres

KDAR TF-902

Round shape 57mm with integrated spring clips for front panel mounting.

Features :

Bulb and capillary in copper

Range : -40°C to +40°C

Capillary : length 1500 meters



TF-TL310BJ

Ce thermomètre blanc mesure tous types de températures ambiantes.

Caractéristiques :

Unité : °C

Plage de mesure : -50 à +70°C

Résolution : >-20°C : 0,1°C ≤-20°C : 1°C

Précision : +/-1°C

Dimensions en façade 62x30mm, profondeur 19mm

Alimentation : pile A76 Energizer fournie

TF-TL310BJ

This white thermometer measures all kinds of ambient temperatures.

Features :

Unit : °C

Range : -50 to +70°C

Resolution : >-20°C : 0.1°C

≤-20°C : 1°C

Accuracy : +/-1°C

Size : front panel 62x30mm, depth 19mm

Battery : Energizer A76 provided

TF-TL310NJ

Ce thermomètre noir mesure tous types de températures ambiantes.

Caractéristiques :

Unité : °C

Plage de mesure : -50 à +70°C

Résolution : >-20°C : 0,1°C ≤-20°C : 1°C

Précision : +/-1°C

Dimensions en façade 62x30mm, profondeur 19mm

Alimentation : pile A76 Energizer fournie

TF-TL310NJ

This black thermometer measures all kinds of ambient temperatures.

Features :

Unit : °C

Range : -50 to +70°C

Resolution : >-20°C : 0.1°C

≤-20°C : 1°C

Accuracy : +/-1°C

Size : front panel 62x30mm, depth 19mm

Battery : Energizer A76 provided

TF-TL300BJ

Ce thermomètre blanc mesure tous types de températures ambiantes.

Caractéristiques :

Unité : °C

Plage de mesure : -50 à +70°C

Résolution : 0,1°C

Précision : +/-1°C

Sur panneau 2mm d'épaisseur, découpe 45,8x26,4mm

Sur panneau 3,5mm d'épaisseur, découpe 46x26,4mm

Sur panneau > 3,5mm d'épaisseur, découpe 46,2x26,4mm

Montage sur panneau 59x26mm

Alimentation : 2 piles A76 fournies

TF-TL300BJ

This white thermometer measures all kinds of ambient temperatures.

Features :

Unit : °C

Range : -50 to +70°C

Resolution : 0.1°C

Accuracy : +/-1°C

With a panel ≤2mm thick, 45.8x26.4mm hole

With a panel ≤3.5mm thick, 46x26.4mm hole

With a panel >3.5mm thick, 46.2x26.4mm hole

Mounting on a panel 59x26mm

Battery : 2 Energizer A76 provided



TF-TL300NJ

Ce thermomètre noir mesure tous types de températures ambiantes.

Caractéristiques :

Unité : °C

Plage de mesure : -50 à +70°C

Résolution : 0,1°C

Précision : +/-1°C

Sur panneau 2mm d'épaisseur, découpe 45,8x26,4mm

Sur panneau 3,5mm d'épaisseur, découpe 46x26,4mm

Sur panneau > 3,5mm d'épaisseur, découpe 46,2x26,4mm

Montage sur panneau 59x26mm

Alimentation : 2 piles A76 fournies

TF-TL300NJ

This black thermometer measures all kinds of ambient temperatures.

Features :

Unit : °C

Range : -50 to +70°C

Resolution : 0.1°C

Accuracy : +/-1°C

With a panel ≤2mm thick, 45.8x26.4mm hole

With a panel ≤3.5mm thick, 46x26.4mm hole

With a panel >3.5mm thick, 46.2x26.4mm hole

Mounting on a panel 59x26mm

Battery : 2 Energizer A76 provided



TF-TLS30

Sans pile, ce thermomètre à énergie solaire mesure la température de tous types d'environnements.

Caractéristiques :

Unité : °C

Plage de mesure : -50 à +80°C

Résolution : 0,1°C

Précision : +/-1°C (-20°C à 80°C)

+/-2°C (-50°C à -21°C)

TF-TLS30

Without battery, this solar-energy thermometer measures the temperature in different environments.

Features :

Unit : °C

Range : -50 to +80°C

Resolution : 0.1°C

Accuracy : +/-1°C (-20°C to 80°C)

+/-2°C (-50°C to -21°C)

TF-TRA / TF-TRC / TF-TRC-SB

Ces thermostats peuvent convenir pour différentes applications, notamment pour les réfrigérateurs, congélateurs, chaudières et autres équipements similaires.

Caractéristiques :

Températures de consigne réglable : entre -35°C et +35°C

On off différentiel : 2-10°C

Connexion aux bornes par cosses Fast-on

Montage en applique pour TF-TRA et TF-TRC, encastrable pour TF-TRC-SB



TF-TRA

Thermostat d'ambiance - montage en applique

Température de fonctionnement : -35°C à +35°C

TF-TRA / TF-TRC / TF-TRC-SB

These thermostats are suitable for different applications, especially for refrigerators, freezers, boilers and other similar equipment.

Features :

Operating range : between -35°C and +35°C

On off differential : 2-10°C

Fast-on connections

Wall mounting for TF-TRA and TF-TRC, surface mounting for TF-TRC-SB

TF-TRA

A room thermostat - wall mounted thermostat

Operating range from -35°C to +35°C



TF-TRC

Thermostat avec bulbe - montage en applique

Température de fonctionnement : -35°C à +35°C

Longueur du capillaire bulbe compris : 1800mm

TF-TRC

Thermostat with bulb - wall mounted thermostat

Operating range from -35°C to +35°C

Capillary length including bulb 1800mm



TF-TRC-SB

Thermostat avec bulbe - montage encastrable

Température de fonctionnement : -35°C à +35°C

Longueur du capillaire bulbe compris : 1800mm

TF-TRC-SB

Thermostat with bulb - built-in thermostat

Operating range from -35°C to +35°C

Capillary length including bulb 1800mm

TF-TRC-SB 0/+60

Température de fonctionnement : 0/+60

TF-TRC-SB 0/+60

Operating temperatures : 0/+60

TF-TRC-SB 0/+120

Température de fonctionnement : 0/+120

TF-TRC-SB 0/+120

Operating temperatures : 0/+120

TF-TRC-SB +50/+300

Température de fonctionnement : +50/+300

TF-TRC-SB +50/+300

Operating temperatures : +50/+300



TF-11400

Pour une meilleure mesure de la température et de l'humidité dans les bureaux, les dépôts, les immeubles et les serres, etc.
Caractéristiques :
Unités : °C ; °F ; %RH ; td (point de rosée)
Plages de mesure : -10 à +50°C ; +14 à +122°F et de 0 à +100%RH
Résolution : 0,1°C ; 0,1°F ; 0,1%RH
Précision : 1,0°C ; 1,8°F ; 3%RH
Alimentation : 3 piles de 1,5V AAA
Fonctions spécifiques : Ecran lumineux
- Valeurs Max et Min - Auto coupure - Sauvegarde des données - Coffret étui et boîtier - Piles et manuel d'utilisation fournis

TF-11400

For a better measure of humidity and temperature in offices, storerooms, buildings and greenhouses for instance.
Features:
Units : °C ; °F ; %RH ; td (dew point)
Ranges : -10 to +50°C ; +14 to +122°F ; 0 to +100%RH
Resolution : 0.1°C ; 0.1°F ; 0.1%RH
Accuracy : 1.0°C ; 1.8°F ; 3%RH
Battery : 3 x 1.5V AAA
Specific functions: Back light - Max and Min values - Auto power off - Data holding mode - Complete with pouch case and cover - Battery and manual provided



TF-11401

Thermomètre et thermo anémomètre qui indique simultanément la température et la vitesse d'air.
Caractéristiques :
Unités : m/s ; km/h ; Fpm ; mph ; kts ; beaufort ; °C ; °F
Plages de mesure : 0,4 à 20m/s ; 80 à 4000fpm ; -10 à +50°C ; +14 à +122°F
Résolution : 0,1m/s ; 1Fpm ; 0,1°C ; 0,1°F
Précision : (2%lecture+0,3m/s) ; (2%lecture+60fpm) ; 1°C ; 1,8°F
Alimentation : 3 piles de 1,5V AAA
Fonctions spécifiques : Ecran lumineux
- Valeurs Max et Min - Auto coupure - Sauvegarde des données - Coffret étui et boîtier - Piles et manuel d'utilisation fournis

TF-11401

In addition to the temperature measurement, this meter controls the air speed at the same time.
Features :
Units : m/s ; km/h ; Fpm ; mph ; kts ; beaufort ; °C ; °F
Ranges : 0.4 to 20m/s ; 80 to 4000fpm ; -10 to +50°C ; +14 to +122°F
Resolution : 0.1m/s ; 1Fpm ; 0.1°C ; 0.1°F
Accuracy : (2%reading+0.3m/s) ; (2%reading+60fpm) ; 1°C ; 1.8°F
Battery : 3 x 1.5V AAA
Specific functions: Back light - Max and Min values - Auto power off - Data holding mode - Complete with pouch case and cover - Battery and manual provided



TF-11402

Tachymètre optique à infrarouge qui mesure la vitesse de rotation, telle que celle des moteurs, hélices, etc.
Le capteur est situé au sommet.
Caractéristiques :
Unités : rpm ; rps
Plages de mesure : 100 à 30000 rpm ; 1,7 à 500 rps
Résolution : 0,1rpm (100 à 999,9rpm) ; 1rpm (1000 à 30000) ; 0,1rps (1,7 à 100rps) ; 1rps (100 à 500rps)
Alimentation : 3 piles de 1,5V AAA
Fonctions spécifiques : Ecran lumineux
- Valeurs Max et Min - Auto coupure - Sauvegarde des données - Coffret étui et boîtier - Piles et manuel d'utilisation fournis

TF-11402

Optical tachometer that measures the rotational speed e.g. of helix. The detector is at the top.
Features :
Units : rpm ; rps
Ranges : 100 to 30000 rpm ; 1.7 to 500 rps
Resolution : 0.1rpm (100 to 999,9rpm) ; 1rpm (1000 to 30000) ; 0.1rps (1,7 to 100rps) ; 1rps (100 to 500rps)
Battery : 3 x 1.5V AAA
Specific functions: Back light - Max and Min values - Auto power off - Data holding mode - Complete with pouch case and cover - Battery and manual provided

TF-11403

Cet instrument est utilisé pour mesurer l'intensité de la lumière (exemple : lieu de travail).
Caractéristiques :
Unités : Lux (lm/m²) ; foot candle (lm/ft²)
Plages de mesure : 0 à 90000Lux ; 0 à 8300,0ftc
Résolution : 1Lux ; 0,1Ftc
Précision : (3%lecture+30unités)
Alimentation : 3 piles de 1,5V AAA
Fonctions spécifiques : Ecran lumineux
- Valeurs Max et Min - Auto coupure - Sauvegarde des données - Coffret étui et boîtier - Piles et manuel d'utilisation fournis

TF-11403

Used to measure light intensity (e.g. workplaces).
Features :
Units : Lux (lm/m²) ; foot candle (lm/ft²)
Ranges : 0 to 90000Lux ; 0 to 8300.0ftc
Resolution : 1Lux ; 0,1Ftc
Accuracy : (3%reading+30units)
Battery : 3 x 1.5V AAA
Specific functions: Back light - Max and Min values - Auto power off - Data holding mode - Complete with pouch case and cover - Battery and manual provided





TF-11404

Ce thermomètre permet le contrôle de deux températures différentes à la fois, type thermocouple.

Unités : °C ; °F

Thermocouple K : -200 à 1300°C ; -326 à 2372°F ;

Thermocouple J : -200 à 1200°C ; -326 à 2192°F

Résolution : 0,1°C ; 0,1°F (en dessous de 1000°C)

1,0°C / 1,0°F (au dessus de 1000°C)

Alimentation : 3 piles de 1,5V AAA

Fonctions spécifiques : Ecran lumineux
- Valeurs Max et Min - Auto coupure -
Sauvegarde des données - Coffret étui et
boîtier - Piles et manuel d'utilisation fournis

TF-11404

This dual thermocouple thermometer permits to measure two different temperatures at the same time.

Units : °C ; °F

Thermocouple K : -200 to 1300°C ; - 326 to 2372°F ;

Thermocouple J : -200 to 1200°C ; - 326 to 2192°F

Resolution : 0.1°C ; 0.1°F (below 1000°C)

1.0°C / 1.0°F (above 1000°C)

Battery : 3 x 1.5V AAA

Specific functions: Back light - Max and Min values - Auto power off - Data holding mode - Complete with pouch case and cover - Battery and manual provided



TF-11405

Cet instrument multifonctions mesure la pression absolue telle que la compensation de la pression dans les conduits, les laboratoires et dans les processus de production. Connexion possible avec un tube de diamètre 4mm.

Unités : Pa, hPa, mbar, mmH2O, mmHg, inHG, inH2O, psi

Plages de mesure : 300 à 1200hPa ; 120,4 à 481,8inH2O

Résolution : 0,1hPa ; 0,1inH2O

Alimentation : 3 piles de 1,5V AAA

Fonctions spécifiques : Ecran lumineux
- Valeurs Max et Min - Auto coupure -
Sauvegarde des données - Coffret étui et
boîtier - Piles et manuel d'utilisation fournis

TF-11405

This multifunctions instrument measures the absolute pressure such as pressure compensation in velocity measurement in ducts, laboratories and production processes. Possible connection with a 4mm diameter tube.

Units : Pa, hPa, mbar, mmH2O, mmHg, inHG, inH2O, psi

Ranges : 300 to 1200hPa ; 120.4 to 481.8inH2O

Resolution : 0.1hPa ; 0.1inH2O

Battery : 3 x 1.5V AAA

Specific functions: Back light - Max and Min values - Auto power off - Data holding mode - Complete with pouch case and cover - Battery and manual provided



TF-11406

Pour une parfaite mesure sonore. Adapté à tous types d'environnements.

Unité : dB

Plages de mesure : 30dB à 120dB (de 30 à 60dB, de 50 à 80dB, de 70 à 100dB et de 90 à 120dB)

Fréquence : 31,5 Hz à 8kHz

Affichage : LCD à 4 digits

Température d'utilisation : 0 à 40°C

Alimentation : 3 piles de 1,5V AAA

Fonctions spécifiques : Basse consommation
- Valeurs Max et Min - Auto coupure - Coffret étui et boîtier - Piles et manuel d'utilisation fournis

TF-11406

For a perfect sound level measurement. Used to detect noise in various environments.

Unit : dB

Ranges : 30dB to 120dB (from 30 to 60dB, from 50 to 80dB, from 70 to 100dB and from 90 to 120dB)

Frequency : 31.5 Hz to 8kHz

Digital display : 4 digits LCD

Operating temperature : 0 to 40°C

Battery : 3 x 1.5V AAA

Specific functions: Low power consume - Max and Min values - Auto power off - complete with pouch case and cover - Battery and manual provided



TF-11407

Cet instrument de mesure combine un thermomètre et un thermocouple.

Unités : °C ; °F

Infrarouge : -50 à 300°C (-56 à 572°F)

Thermocouple: -200 à 1300°C (-326 à 2372°F)

Résolution : 0,1°C ; 0,1°F

Emissivité : 0,95

Champs de visée : 2:1

Alimentation : 3 piles de 1,5V AAA

Fonctions spécifiques : Ecran lumineux
- Valeurs Max et Min - Auto coupure -
Sauvegarde des données - Coffret étui et
boîtier - Piles et manuel d'utilisation fournis

TF-1407

This instrument integrates a noncontact infrared thermometer and a thermocouple thermometer.

Units : °C ; °F

Infrared : -50 to 300°C (-56 to 572°F)

Thermocouple : -200 to 1300°C (-326 to 2372°F)

Resolution : 0.1°C ; 0.1°F

Emissivity : 0.95

Field of view : 2:1

Battery : 3 x 1.5V AAA

Specific functions: Back light - Max and Min values - Auto power off - Data holding mode - Complete with pouch case and cover - Battery and manual provided

Ces instruments conformes HACCP mesurent avec précision et rapidité les températures de tous types de produits agroalimentaires par exemple.

These instruments, complying with the HACCP procedures, measure with precision and rapidity the temperatures of all kinds of agribusiness products.



TF-11000

Thermomètre portable à sonde à piquer Pour une mesure des températures intérieures et ambiantes. Idéal pour l'industrie agroalimentaire.

Caractéristiques :
Unités : °C ; °F
Plages de mesure : -50 à +270°C ; -58 à +518°F
Résolution : 0,1°C (de -50 à 200°C) ; 1,0°C (de 200 à 270°C)
Longueur de la sonde : 6,2cm
Inox alimentaire
Diamètre de la sonde : 3,5mm
Alimentation : 2 piles de 1,5V AAA
Fonctions spécifiques : Auto coupure - Indicateur de batterie faible

TF-11000

Portable thermometer probe sting For the measurement of internal and ambient temperatures. Ideal tool for the agribusiness industry.

Features :
Units : °C ; °F
Ranges : -50 to +270°C ; -58 to +518°F
Resolution : 0.1°C (from -50 to 200°C) ; 1.0°C (from 200 to 270°C)
Probe length : 6.2cm
Stainless steel for food
Probe diameter : 3.5mm
Battery : 2 X 1.5V AAA
Specific functions : Auto power off - Low battery indication



TF-11001

Thermomètre portable à sonde à piquer et à infrarouge

Pour une mesure des températures intérieures et ambiantes. Idéal pour l'industrie agroalimentaire.

Caractéristiques :
Unités : °C ; °F
Plages de mesure :
Infrarouge : -20 à +270°C (-4 à 518°F)
Sonde : -50 à 270°C (-58°F à 518°F)
Résolution :
Infrarouge : 0,1°C ; 0,1°F
Sonde : 0,1°C (-50°C à 200°C)
1,0°C (200°C à 270°C)
Diamètre de la sonde : 3mm
Longueur de la sonde : 10,05cm
Emissivité : 0,97
Champs de visée : 6:1
Inox alimentaire
Alimentation : 3 piles de 1,5V AAA
Vendu avec sa sacoche

TF-11001

Non contact thermometer with probe For the measurement of internal and ambient temperatures. Ideal tool for the agribusiness industry.

Features :
Units : °C ; °F
Ranges :
Infrared : -20 to +270°C (-4°F to 518°F)
Probe : -50 to 270°C (-58°F to 518°F)
Resolution :
Infrared : 0.1°C ; 0.1°F
Probe : 0.1°C (-50°C to 200°C)
1.0°C (200°C to 270°C)
Probe diameter : 3mm
Probe length : 10.05 cm
Emissivity : 0.97
Field of view : 6:1
Stainless steel for food
Battery : 3 x 1.5V AAA
Sold with its bag



TF-11002

Thermomètre portable d'ambiance et à infrarouge

Un appareil simple et aux mesures précises, ce thermomètre portable à infrarouge pourra mesurer les températures de toutes vos cibles à distance ainsi que la température d'ambiance. Destiné aussi bien à l'industrie automobile qu'à l'industrie agroalimentaire.

Caractéristiques :
Unités : °C ; °F
Infrarouge : -20 à +270°C (-4°F à 518°F)
Infrarouge : 1°C ; 1°F
Emissivité : 0,95
Champs de visée : 6:1
Alimentation : 2 piles de 1,5V AAA
Fonctions spécifiques : Indicateur de batterie faible - Ecran lumineux - Sauvegarde des données - Auto coupure

TF-11002

Portable infrared and ambient thermometer It is a simple instrument that measures precisely the ambient temperature and from a point space all the different temperatures you need to know. Ideal tool for the car industry as well as the agribusiness industry.

Features :
Units : °C ; °F
Infrared : -20 to +270°C (-4°F to 518°F)
Infrared : 1°C ; 1°F
Emissivity : 0.95
Field of view : 6:1
Battery : 2 x 1.5V AAA
Specific functions: Low battery indicator - Back light - Data-holding mode - Auto power off





TF-I1003

Caractéristiques :
Unités : °C ; °F
Plage de mesure : -50 à +500°C (-58°F à 932°F)
Champs de visée : 8:1
Résolution : 0,1°C
Emissivité : 0,95
Alimentation : pile de 9V
Fonctions spécifiques : Visée laser à un point - Ecran lumineux - Sauvegarde des données - Indicateur de batterie faible - Valeurs Max et Min

TF-I1003

Features:
Units: °C ; °F
Range: -50 to +500°C (-58°F to 932°F)
Field of view: 8:1
Resolution : 0.1°C
Emissivity : 0.95
Power supply : 9V battery
Specific functions : Single dot laser targeting - Back light - Data-holding mode - Low battery indicator - Max and Min values



TF-I1004

Caractéristiques :
Unités : °C ; °F
Plage de mesure : -20 à +537°C (-4°F à 999°F)
Champs de visée : 12:1
Résolution : 0,3°C
Emissivité : 0,95
Alimentation : pile de 9V
Fonctions spécifiques :
Ecran lumineux - Sauvegarde des données - Indicateur de batterie faible - Valeurs Max et Min - Auto coupure

TF-I1004

Features :
Units: °C ; °F
Range : -20 to +537°C (-4°F to 999°F)
Field of view : 12:1
Resolution : 0.3°C
Emissivity : 0.95
Battery : 9V AAA
Specific functions :
Back light - Data-holding mode - Low battery indicator - Max and Min values - Auto power off



TF-I1005

Caractéristiques :
Unités : °C ; °F
Plage de mesure : -20 à +537°C (-4°F à 999°F)
Champs de visée : 12:1
Résolution : 0,3°C
Emissivité : Réglable
Alimentation : pile de 9V
Fonctions spécifiques :
Ecran lumineux - Sauvegarde des données - Indicateur de batterie faible - Valeurs Max et Min - Auto coupure

TF-I1005

Features :
Units: °C ; °F
Range : -20 to +537°C (-4°F to 999°F)
Field of view : 12:1
Resolution : 0.3°C
Emissivity : Adjustable
Battery : 9V AAA
Specific functions :
Back light - Data-holding mode - Low battery indicator - Max and Min values - Auto power off



TF-IS100 :
Thermocouple K
TF IS100A L=12mm
TF IS100B L=16mm
Plage de température : -5°C à 400°C
Diamètre : 3mm
Longueur câble : 900mm
Diamètre câble : 1,2mm
Tube alimentaire en Inox

TF-IS100:
Thermocouple K
TF IS100A L=12mm
TF IS100B L=16mm
Temperature range : -5°C to 400°C
Diameter : 3mm
Cable length : 900mm
Cable diameter : 1.2mm
Stainless steel for food



TF-IS101:
Thermocouple K
TF IS101A L=12mm
TF IS1001 L=16mm
Plage de température : -5°C à 900°C
Longueur : 80mm
Diamètre : 3mm
Longueur câble : 900mm
Diamètre câble : 2,5mm
Longueur poignée : 45,8mm
Tube alimentaire en Inox

TF-IS101 :
Thermocouple K
TF IS101A L=12mm
TF IS1001 L=16mm
Temperature range : -5°C to 900°C
Probe length : 80mm
Diameter : 3mm
Cable length : 900mm
Cable diameter : 2.5mm
Handle length : 45.8mm
Stainless steel for food



TF-IS102 :
Thermocouple K
Plage de température : -5°C à 900°C
Longueur : 80mm
Diamètre : 3mm
Longueur câble : 900mm
Diamètre câble : 2,5mm
Longueur poignée : 45,8mm
Tube alimentaire en Inox

TF-IS102
Thermocouple K
Temperature range : -5°C to 900°C
Probe length : 80mm
Diameter : 3mm
Cable length : 900mm
Cable diameter : 2.5mm
Handle length : 45.8mm
Stainless steel for food



TF-IS103 :
Thermocouple K
Plage de température : -5°C à 900°C
Longueur : 80mm
Diamètre : 3mm
Longueur câble : 1400mm
Diamètre câble : 2,5mm
Longueur poignée : 45,8mm
Tube alimentaire en Inox

TF-IS103 :
Thermocouple K
Temperature range : -5°C to 900°C
Probe length : 80mm
Diameter : 3mm
Cable length : 1400mm
Cable diameter : 2.5mm
Handle length : 45.8mm
Stainless steel for food



TF-IS104 :
Thermocouple K
Plage de température : -5°C à 900°C
Longueur : 140mm
Diamètre : 3mm
Longueur câble : 1400mm
Diamètre câble : 2,5mm
Longueur poignée : 80mm
Tube alimentaire en Inox

TF-IS104
Thermocouple K
Temperature range : -5°C to 900°C
Probe length : 140mm
Diameter : 3mm
Cable length : 1400mm
Cable diameter : 2.5mm
Handle length : 80mm
Stainless steel for food

ACCESSOIRES DE LIGNE / LINE ACCESSORIES

Vannes à boisseau sphérique sans soudure / <i>Clip type ball valves without solder</i>	72
Vannes à boisseau sphérique avec ou sans piquage shradet / <i>Ball valves with or without access valve</i>	74-76
Séparateurs d'huile non démontables / Bouteilles anti-coup de liquide / Réservoirs réfrigérants / <i>No removable oil separators / Refrigerant accumulators / Refrigerants receivers</i>	77

Vannes à boisseau sphérique sans soudure

Clip type ball valves without solder

NEW



TF-LBV

Pression d'air maximale en fonctionnement : 6.0Mpa

Compatibles avec les types de fluides frigorigères :

R22 - R502 - R407c - R410a - R134a - R404a - R600a etc.

Température d'utilisation comprise entre -40°C ~ +150°C

Avantages :

Conception sans Brasage : fabrication d'un système propre.

Double conception d'étanchéité : bon anti-vibration et performance d'étanchéité ,

Facile à monter / démonter .

Fermez la vanne par rotation dans le sens horaire et l'ouvrir par rotation antihoraire avec un couple standard.

Pour chaque utilisation, serrer l'écrou du raccord selon la norme de couple.

Normes CE et UL respectées.

TF-LBV

Max working pressure : 6.0MPa.

Working media : R22, R134a, R41 Oa, POE refrigerant oil and fluorine refrigerants.

Working temperature : -40°C ~ 150°C.

Advantages :

Brazing-free design : making a clean system.

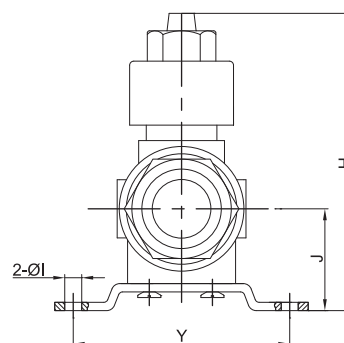
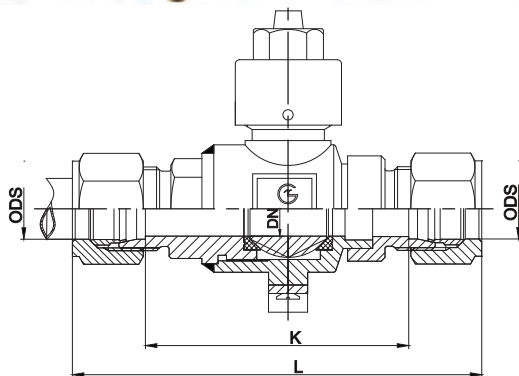
Dual sealing design : good anti-vibration and sealing performance,

Easy to mount/unmount.

Shut the valve by clockwise rotation and open it by anticlockwise rotation with standard torque.

For every time of using, tighten the fitting nut per torque standard.

License : CE and UL.

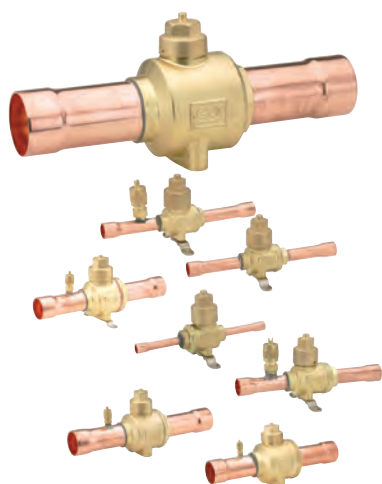


Sans soudure

Sans soudure Without solder	ODS (Inch)	Ø DN (mm)	Y (mm)	I (mm)	K (mm)	46J (mm)	H (mm)	L (mm)
TF-LBV002	1/4"	4	38,5	4,5	53	19	55	88
TF-LBV005	3/8»	8	38,5	4,5	53	19	55	88
TF-LBV007	1/2»	10	38,5	4,5	59	20	58	96
TF-LBV009	5/8»	14	47,5	5,5	65	24	67	102
TF-LBV011	3/4»	14	52	5,5	78	28	74	116
TF-LBV013	7/8»	19	59,5	6,5	88	31	83	128
TF-LBV015	1-1/8»	25	69,5	6,5	100	35	95	151
TF-LBV017	1-3/8»	30	-	-	112	36	100	154
TF-LBV019	1-8/10»	36	-	-	140	46	124	192

Vannes à boisseau sphérique avec ou sans piquage shrader

Ball valves with or without access valve



TF-VABS

Les vannes à boule sont en cuivre chromé
Compatibles avec les types de fluides frigorigères :

R22 - R502 - R407c - R410a - R134a - R404a - R600a etc.

Pression d'air maximale en fonctionnement : 4.5Mpa

Pression hydraulique : 6.8Mpa

Température d'utilisation comprise entre -40°C et +140°C

Flux bi-directionnel

Dimensions : 1/4" à 4-1/8"

Normalement ouvert

Joints Teflon traités pour augmenter la résistance et la tenue aux hautes températures (140°C)

Normes CE et UL respectées

TF-VABS

The ball valves in chrome copper have been exclusively designed and manufactured for refrigerating systems operating with R22 - R502 - R407c - R410a - R134a - R404a - R600a etc. refrigerant fluids.

The maximum working air pressure : 4.5Mpa

The hydraulic pressure : 6.8Mpa

Suitableable temperature: from -40°C to +140°C

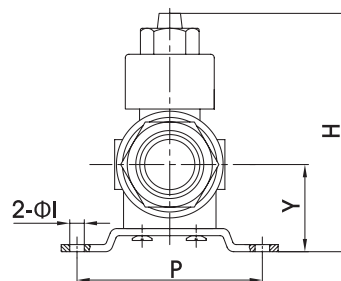
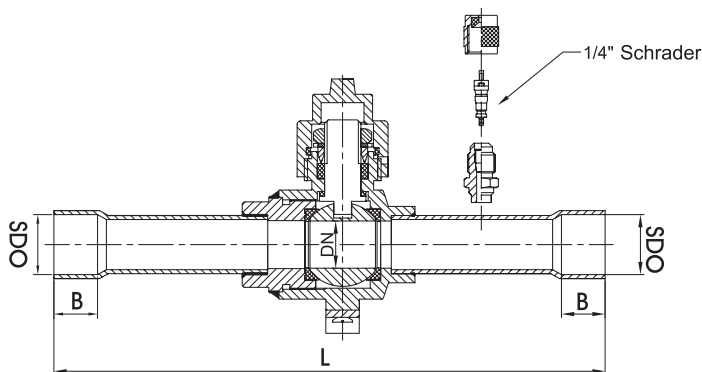
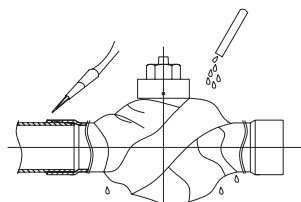
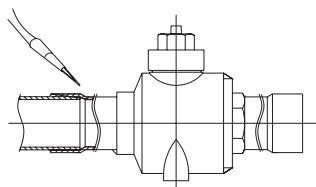
Bi-directional

Dimensions : 1/4" to 4-1/8"

Usually open

Teflon joints treated to increase the resistance and the good shape to high temperatures (140°C)

License : CE and UL



Sans piquage Shrader / Avec piquage Shrader Without access valve / With access valve		ODS (Inch)	DN (mm)	B (mm)	H (mm)	L (mm)	Y (mm)	P (mm)	Ø1 (mm)
TF-VABS 1/4	TF-VABS 1/4 PS	1/4"	8	8	55	111	19	38.5	4.5
TF-VABS 3/8	TF-VABS 3/8 PS	3/8 "	8	10	55	126	19	38.5	4.5
TF-VABS 1/2	TF-VABS 1/2 PS	1/2"	10	10	58	127.5	20	38.5	4.5
TF-VABS 5/8	TF-VABS 5/8 PS	5/8"	13	12	67	150	24	47.5	5.5
TF-VABS 3/4	TF-VABS 3/4 PS	3/4"	17	15	74	164	28	52	5.5
TF-VABS 7/8	TF-VABS 7/8 PS	7/8"	20	20	83	189.5	31	59.5	6.5
TF-VABS 1-1/8	TF-VABS 1-1/8 PS	1-1/8"	25	20	95	209	35	69.5	5.5
TF-VABS 1-3/8	TF-VABS 1-3/8 PS	1-3/8"	32	20	100	246	35	-	-
TF-VABS 1-5/8	TF-VABS 1-5/8 PS	1-5/8"	40	25	124	282.5	46	-	-
TF-VABS 2-1/8	TF-VABS 2-1/8 PS	2-1/8"	52	30	135	319.5	51	-	-
TF-VABS 2-5/8	TF-VABS 2-5/8 PS	2-5/8"	62	35	159.5	380	62	-	-
TF-VABS 3-1/8	TF-VABS 3-1/8 PS	3-1/8"	75	35	193	410	76	-	-
TF-VABS 4-1/8	TF-VABS 4-1/8 PS	4-1/8"	98	40	226	450	86	-	-

Raccords pour circuit de réfrigération

Fittings for refrigeration



TF-UR2
Raccords réduction double - mâle

TF-UR2
Reducing unions

CODES / CODES	RACCORDS / CONNECTIONS	
	FLARE / FLARE	FLARE / FLARE
TF-UR2 -128	1/2"	3/4"

Jusqu'à épuisement du stock



TF-U1
Raccords réduction double
mâle flare NPT

TF-U1
Male unions

CODES / CODES	RACCORDS / CONNECTIONS	
	FLARE / FLARE	NTP / NTP
TF-U1-4A	1/4"	1/8"
TF-U1-4B	1/4"	1/4"
TF-U1-4C	1/4"	3/8"
TF-U1-6B	3/8"	1/4"
TF-U1-6C	3/8"	3/8"
TF-U1-6D	3/8"	1/2"
TF-U1-8C	1/2"	3/8"
TF-U1-8D	1/2"	1/2"
TF-U1-8E	1/2"	3/4"
TF-U1-10C	5/8"	3/8"
TF-U1-10D	5/8"	1/2"
TF-U1-10E	5/8"	3/4"
TF-U1-12E	3/4"	3/4"



TF-U2
Raccords double - mâle

TF-U2
Unions

CODES / CODES	RACCORDS / CONNECTIONS
TF-U2 - 8	1/2"
TF-U2 - 12	3/4"



TF-E1
Coudes réduction - mâle - mâle flare / NPT

TF-E1
Male elbows

CODES / CODES	RACCORDS / CONNECTIONS	
	FLARE / FLARE	NTP / NTP
TF-E1-4A	1/4"	1/8"
TF-E1-4B	1/4"	1/4"
TF-E1-6B	3/8"	1/4"

Jusqu'à épuisement du stock



TF-E2
Coudes 90° - mâle - mâle

TF-E2
Elbows

CODES / CODES	RACCORDS FLARE / FLARE CONNECTIONS
TF-E2 - 8	1/2"

Jusqu'à épuisement du stock

Raccords pour circuit de réfrigération

Fittings for refrigeration



TF-UR3

Unions réduction male - femelle flare

TF-UR3

Male to female reduced unions

CODES / CODES	RACCORDS / CONNECTIONS	
	FLARE M / FLARE M	FLARE F / FLARE F
TF-UR3-48	1/4"	1/2"
TFUR3-64	3/8"	1/4"
TF-UR3-108	5/8"	1/2"
TF-UR3-1012	5/8"	3/4"
TF-UR3-1210	3/4"	5/8"

Jusqu'à épuisement du stock



TF-NS4

Ecrou - flare

TF-NS4

Nuts for metric tubes

CODES / CODES	RACCORDS / CONNECTIONS	
	FLARE M / FLARE M	
TF-NS4 - 10	5/8"	
TF-NS4 - 12	3/4"	
TF-NS4 - 14	7/8"	



TF-NRS4

Unions réduction - mâle - flare NPT

TF-NRS4

Unions réduction - mâle - flare NPT

CODES / CODES	RACCORDS / CONNECTIONS	
	FLARE / FLARE	INCH / INCH
TF-NRS4- 64	3/8"	1/4"
TF-NRS4- 86	1/2"	3/8"

Jusqu'à épuisement du stock

Raccords pour circuit de réfrigération

Fittings for refrigeration



TF-N5

Ecrous aveugles - femelle - flare

TF-N5

Flare caps

CODES / CODES	RACCORDS / CONNECTIONS
TF-N5 - 4	1/4"
TF-N5 - 8	1/2"
TF-N5 - 10	5/8"

Jusqu'à épuisement du stock



TF-E2

Coudes 90° - mâle - mâle

TF-B1

Copper bonnets for flare connections

CODES / CODES	RACCORDS / CONNECTIONS
TF-B1 - 4	1/4"
TF-B1 - 6	3/8"
TF-B1 - 8	1/2"
TF-B1 - 10	5/8"

Jusqu'à épuisement du stock



TF-B2

Jointes intercalaires - cuivre

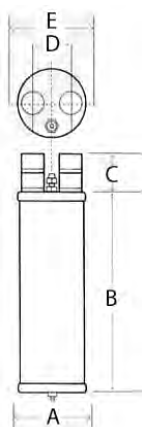
TF-B2

Conical copper gaskets for flare connections

CODES / CODES	RACCORDS / CONNECTIONS
TF-B2 - 4	1/4"
TF-B2 - 6	3/8"
TF-B2 - 8	1/2"
TF-B2 - 10	5/8"
TF-B2 - 12	3/4"

Séparateurs d'huile non démontables, bouteilles anti-coup de liquide, réservoirs réfrigérants

Non removable oil separators, refrigerant accumulators, refrigerants receivers



Série S

L'utilité du séparateur d'huile sur le côté refoulement du compresseur de réfrigération est positivement confirmée par expérience : le séparateur stoppe l'huile mélangée au gaz comprimé et la restitue régulièrement au carter de la machine. Ceci contribue à assurer une lubrification efficace des organes en mouvement du compresseur. Le séparateur d'huile étouffant les pulsations des vannes, abaisse le niveau de bruit des installations avec compresseur ouvert ou hermétique accessible. Le corps est réalisé en tuyau d'acier (épaisseur appropriée). Le séparateur doit être rigoureusement monté en position verticale. L'utilisation du séparateur d'huile offre :

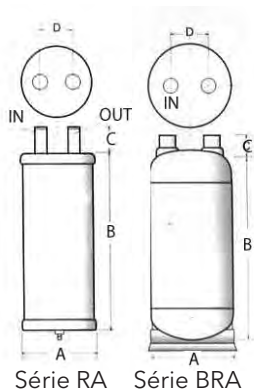
- Une plus longue durée de vie du compresseur
- Un meilleur rendement de l'installation avec une économie d'énergie
- Une marche plus silencieuse

S series

The efficiency of the oil separator on the discharge line of a compressor in a refrigeration system is confirmed by experience ; the oil separator intercepts the oil mixed with compressed gas and returns it to the oil sump of the compressor thus assuring an efficient lubrication of its moving parts. Furthermore, the oil separator reduces system noise with an open or semi hermetic compressor - as it neutralizes the noise of valves or pistons. The body is manufactured from steel tube (adequate thickness) The oil separator has to be mounted in a strictly vertical position. The use of an oil separator leads to :

- A longer life of the compressor
- A better performance of the whole system with consequent energy saving
- A quieter operation by reducing valve noise

Modèle / Model	S-5202	S-5203	S-5204	S-5205
Taille connecteur ODS / Connector size ODS	5/8"	7/8"	1-1/8"	1-3/8"
ØA / ØA	4.0	4.0	4.0	4.0
B / B	13.38	16.34	17.52	18.70
C / C	1.39	1.58	1.77	1.97
D / D	1.89	1.89	1.89	1.89
E / E	4.25	4.25	4.25	4.25
Volume (L) / Volume (L)	2.46	3.00	3.22	3.44



Série RA Série BRA

Série RA/BRA

Bouteille anti-coup de liquide

RA/BRA series

Refrigerant accumulators

Modèle / Model	RA 204	RA 205	RA 206	RA 207	RA 208	RA 209
Taille connecteur ODS / Connector size ODS	1/2"	5/8"	3/4"	7/8"	1-1/8"	1-3/8"
ØA / ØA	4.0	4.0	5.5	5.5	6.5	6.5
B / B	8.47	10.83	10.24	12.60	15.75	20.87
IN / IN	1.38	1.38	1.58	1.58	1.96	2.16
OUT / OUT	2.08	2.12	3.11	3.19	3.11	3.31
R134A / R134A	3.5	4.4	6.1	9.8	14.2	21.8
R22 / R22	3.3	4.0	6.8	9.0	13.3	20.5
R404A-507 / R404A-507	3.4	4.2	6.2	9.3	13.7	21.2

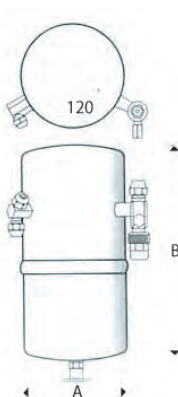
Série CR

Réservoirs réfrigérants

CR series

Refrigerants receivers

Modèle / Model	CR 101	CR 102	CR 103	CR 104	CR 105
ØA / ØA	3.35	5.00	5.00	6.00	7.00
B / B	7.87	10.24	11.42	13.78	16.15
IN / IN	3/8"	3/8"	3/8"	1/2"	5/8"
OUT / OUT	1/4"	3/8"	3/8"	1/2"	5/8"
R134A / R134A	2.5	6.1	7.0	10.0	14.0
R22 / R22	2.4	5.8	6.7	9.5	13.2
R404A-507 / R404A-507	2.5	6.0	6.8	9.8	13.5

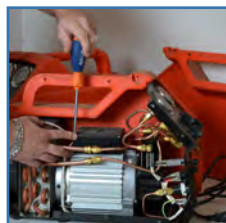


La satisfaction à votre disposition



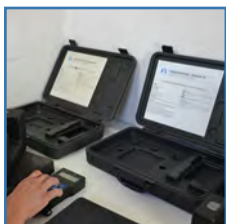
Réputée pour son sérieux et sa fiabilité, la société TEDDINGTON FRANCE a toujours su être proche de ses clients afin d'assurer un service de grande qualité aussi bien avant qu'après la vente.

Notre service " Réparation et Contrôle " en usine vous assure la pérennité de vos équipements.



Des techniciens sont opérationnels pour la maintenance de nos produits.

L'atelier de la division des composants frigorifiques s'occupe principalement :
- des réparations et tests des stations de récupération selon devis*.



- de la réinitialisation des balances électroniques grâce aux différents poids étalons certifiés et aux procédures du fabricant (+ changement de piles).

Forfait : 43€ H.T*.



Afin de gérer au mieux notre service " Réparation et Contrôle " et vous donner une entière satisfaction. Merci de respecter les procédures suivantes :

1- Prendre contact avec notre service SAV au +33 (0)1.41.47.71.71 ou par email à l'adresse sav@teddington.fr afin de nous expédier le produit à réparer et/ou à réinitialiser. Un numéro de retour vous sera transmis (N° à indiquer lisiblement sur votre colis).

2- Après réception de votre colis, un devis vous sera envoyé sous 72 heures max.

3- Ce devis devra être accepté et retourné signé sous 2 semaines max.

En cas de refus, le matériel envoyé sera tenu à votre disposition pour enlèvement. Passé 3 mois après proposition du devis, le matériel sera systématiquement détruit, sans réclamation possible ultérieurement.

4- Nous nous engageons au renvoi de vos appareils réparés et/ou réinitialisés dans les 15 jours suivants votre acceptation du devis (hors périodes congés).

ATTENTION : Tout colis arrivant avec un N° de retour illisible sera refusé.

*Ces prix s'entendent port Villeneuve la Garenne

Conditions générales de vente

1. CONSTITUTION DU LIEN JURIDIQUE ENTRE VENDEUR ET ACHETEUR

Les commandes de l'acheteur doivent être passées obligatoirement par écrit et n'ont de valeur définitive à l'égard du vendeur qu'après acceptation et confirmation écrite par ce dernier.

Toute commande passée par l'acheteur implique son adhésion aux présentes conditions générales de vente. Toute clause contraire ou différente émanant de l'acheteur et non expressément acceptée par écrit par le vendeur, n'est pas opposable au vendeur.

2. ETUDES ET PROJETS

2.1. Tous s'ils font l'objet d'un contrat de vente, les études et documents de toute nature remis ou envoyés par le vendeur restent toujours son entière propriété. En tout état de cause, ils ne peuvent être communiqués ni exécutés sans son autorisation écrite.

2.2. Ces études et documents sont fournis gratuitement sauf si dans le devis du vendeur une participation aux frais de l'étude était indiquée comme due en cas de non-commande.

3. VALIDITÉ D'UNE OFFRE

Sauf indication contraire, l'offre est valable tant en ce qui concerne sa consistance, ses prix et ses délais, pour une durée de deux mois à compter de son émission par le vendeur.

4. LIVRAISON

4.1. La livraison est effectuée, soit par remise directe au client, soit par simple avis de mise à disposition, soit par la remise à un transporteur désigné par le client ou, à défaut de cette désignation, choisi par le vendeur.

4.2. La livraison sera effectuée dans les délais indiqués par le vendeur dans son acceptation de commande.

A défaut d'indication d'un délai précis, la livraison devra intervenir dans un délai raisonnable de la commande et de ses difficultés d'exécution. Les délais de livraison courent à partir de la dernière des dates suivantes :

A) à la date de constitution du lien juridique entre vendeur et acheteur tel qu'il est défini dans l'article 1 ;
B) à la date de réception de l'acompte à la commande si le contrat en prévoit un.

4.3. L'acheteur s'engage à prendre livraison dans les huit jours qui suivent la mise à disposition.

Si l'expédition est retardée pour une cause quelconque, indépendante du vendeur et que ce dernier y consent, le matériel est emmagasiné et manutentionné s'il y a lieu, aux frais et risques de l'acheteur. Ces dispositions ne modifient en rien les obligations de paiement de la fourniture et ne constituent aucune novation.

4.4. Les retards de livraison ne peuvent justifier l'annulation de la commande ; des pénalités ne pourront être appliquées que si celles-ci sont prévues au contrat et acceptées expressément par écrit par le vendeur, et sous réserve que le retard de livraison crée un préjudice véritable à l'acheteur. Les pénalités correspondantes ne peuvent être retenues que sur le dernier terme de paiement.

4.5. Le vendeur est déchargé, de plein droit, de tout engagement relatif aux délais de livraison :

A) dans le cas où les conditions de paiement prévues au § 7 n'auraient pas été observées par l'acheteur ;

B) dans le cas où les renseignements ou composants à fournir par l'acheteur ne seraient pas arrivés en temps voulu ;

C) en cas de force majeure, c'est-à-dire d'événements reconnus par la jurisprudence comme des cas imprévisibles et irrésistibles.

Le vendeur tiendra l'acheteur au courant, par écrit, en temps opportun, des cas et événements ci-dessus énumérés.

5. PRIX

Les prix et renseignements portés sur les catalogues, prospectus, tarifs et autres supports, sont donnés à titre indicatif par le vendeur qui pourra les modifier à tout moment et sans avis préalable.

Sauf convention contraire, les prix s'étendent départ Ville-neuve la Garenne et hors taxes.

6. PAIEMENTS

Quelles que soient les conditions des marchés, le lieu où ils sont passés ou signés, et le mode de paiement adopté, toutes les fournitures sont payables au Siège Social du vendeur. Les lettres de change, billets à ordres ou autres titres de paiement ne peuvent pas faire dérogation à ce lieu de paiement.

Le paiement est réalisé à l'encaissement effectif du prix ; la remise de traite ou de tout autre titre créant une obligation de payer ne constitue pas un paiement.

Retards de paiement :

En cas de retard de paiement quelle qu'en soit la cause, l'acheteur sera redevable, après mise en demeure de payer, d'une pénalité calculée par application de 1,5 fois le taux de l'intérêt légal aux sommes dues, sans que cette clause nuise à l'exigibilité de la dette.

Par ailleurs, le vendeur sera en droit d'annuler ou de suspendre immédiatement toute commande ou marché en cours avec l'acheteur concerné, y compris ceux non directement concernés par ce retard de paiement.

En outre, huit jours après mise en demeure de payer par lettre recommandée avec accusé de réception ou exploit

d'huissier, demeurée infructueuse, le vendeur pourra considérer comme immédiatement exigible l'ensemble des sommes lui restant dues à quelque titre que ce soit (notamment celles restant dues au titre de toutes les commandes déjà livrées) et quelles que soient les échéances antérieurement convenues et il pourra procéder immédiatement à leur recouvrement par toutes voies de droit auprès de l'acheteur.

L'application par le vendeur des clauses du présent article n'emporte pas renonciation de sa part à l'exercice ultérieur des droits découlant de sa réserve de propriété.

Dispositions diverses :

En cas de transmission (vente, donation, succession...) de remise en nantissement ou départ de société du fonds de commerce de l'acheteur, les sommes dues au vendeur deviendront immédiatement exigibles. Il en sera de même si l'acheteur vient à faire l'objet d'une procédure de redressement ou de liquidation judiciaire.

7. TRANSFERT DES RISQUES ET DE LA PROPRIÉTÉ - RÉSERVE DE PROPRIÉTÉ

7.1. Transfert des risques

L'acheteur assume, à compter de la livraison, au sens des § 4.1., 4.2. Et 4.4. ci-dessus, les risques de perte ou de détérioration des biens achetés ainsi que la responsabilité des dommages qu'ils pourraient occasionner.

7.2. Réserve de propriété

Le vendeur conserve la propriété des biens vendus jusqu'à paiement effectif de l'intégralité du prix en principal et accessoires. Le défaut de paiement de l'une quelconque des échéances pourra entraîner la revendication de ces biens.

Dans le cas où le paiement n'interviendrait pas dans les délais prévus par les parties, le vendeur se réserve le droit de reprendre le matériel livré et si bon lui semble de résoudre le contact.

En conséquence, le vendeur sans perdre aucun de ses droits pourra exiger, par lettre recommandée avec accusé de réception, la restitution des biens aux frais et risques de l'acheteur. Le vendeur peut unilatéralement et immédiatement faire dresser l'inventaire des marchandises impayées détenues par l'acheteur.

L'acheteur veillera à ce que l'identification des marchandises soit toujours possible. Les marchandises en stock seront présumées être celles impayées.

Cette revendication restera possible même si l'acheteur fait l'objet d'une procédure collective de redressement ou de liquidation judiciaire, ainsi que le prévoient les lois du 12 mai 1980, 25 janvier 1985 et 10 juin 1994.

Les clauses du présent article, stipulées à titre de garantie dans l'intérêt exclusif du vendeur, ne pourront être invoquées que par lui. L'acheteur ne pourra en aucun cas s'en prévaloir pour contraindre le vendeur à reprendre les marchandises impayées.

En cas de revente ou de transformation, le vendeur sera subrogé dans les droits de l'acheteur qui s'engage à céder tout ou partie des créances qu'il détiendra sur ses acheteurs à due concurrence de la valeur des marchandises soumises à la réserve de propriété. Cette sûreté sera opposable aux tiers.

8. TRANSPORTS, ASSURANCES, ETC...

8.1. Toutes les opérations de transports, assurances, manutention, amenées à pied d'œuvre, sont aux frais et aux risques et périls de l'acheteur.

8.2. En cas d'expédition par le vendeur, l'expédition est faite en port dû, aux tarifs les plus réduits, sauf demande expresse de l'acheteur.

8.3. Dans tous les cas, il appartient à l'acheteur de vérifier les expéditions à l'arrivée et d'exercer, s'il y a lieu, ses recours contre les transporteurs.

9. CONTRÔLE ET ESSAIS

9.1. Des essais pourront être effectués à la requête de l'acheteur, en usine avant livraison; les frais, dans ce cas, seront à la charge de l'acheteur.

9.2. Dans le cas où, après livraison, l'acheteur contesterait les caractéristiques ou performances du matériel, il pourra demander que des mesures soient effectuées par le vendeur, sur le site si l'opération est possible. Dans ce cas, l'acheteur supportera les frais engagés par le vendeur, sauf si la preuve est faite que les prestations de ce dernier ne sont pas respectées.

9.3. Les caractéristiques techniques des matériels seront mesurées et garanties conformément aux conditions techniques de vente, à défaut, conformément aux normes françaises ou communautaires en vigueur et, en l'absence de normes, suivant les règles de l'art et en référence aux conditions spécifiées par le vendeur.

10. INFORMATIONS TECHNIQUES

Les renseignements portés sur les catalogues, prospectus, tarifs et schémas d'encadrement sont donnés à titre indicatif par le vendeur. Celui-ci pourra apporter à ses appareils, machines et éléments de machines toutes modifications de disposition, de forme, de dimensions, de provenance des composants et matières et de nature de ces matières.

11. GARANTIES

11.1. Définition et limites de la garantie

La garantie ne s'applique qu'au matériel livré par le vendeur et

non aux installations susceptibles d'être réalisées ensuitable avec ce matériel. Elle n'existe qu'envers l'acheteur et non envers les tiers auxquels le matériel pourrait être revendu. Elle ne saurait en aucun cas rendre le vendeur solidairement responsable des obligations mises éventuellement à la charge de l'acheteur par les articles 1792 et suivants du Code Civil, ou en raison des recours exercés contre celui-ci par tous constructeurs assujettis aux responsabilités et garanties prévues aux dits articles.

11.1.1. Le vendeur s'engage à remédier à tout vice de fonctionnement provenant d'un défaut dans la fabrication, la conception, les matières utilisées. Cette obligation s'entend dans la limite des dispositions ci-après :

11.1.2. La garantie ne joue pas lorsque le vice de fonctionnement provient d'un défaut des matières ou pièces fournies par l'acheteur ou lorsque l'installation n'a pas été réalisée suivant les prescriptions du vendeur (notices de montage, recommandations spéciales, etc...) et suivant les règles de l'art.

11.1.3. La garantie ne joue pas si le matériel et/ou ses accessoires ont été modifiés par l'acheteur sans l'accord écrit du vendeur.

11.1.4. Les dommages imputables à des cas fortuits ou de force majeure survenus avant ou après la mise en service sont exclus de la garantie.

11.1.5. Sont également exclus de la garantie les remplacements ou réparations résultant de l'usure, de l'abrasion et de la corrosion du matériel, de vibrations anormales, de détériorations ou d'accidents provenant de la négligence, du défaut de surveillance, d'entretien, de stockage, et de l'inobservation des recommandations du vendeur.

Il en est de même dans le cas où des exigences techniques particulières et des contraintes spécifiques d'utilisation du matériel n'ont pas été portées par écrit à la connaissance du vendeur au moment de la commande.

11.1.6. La clause de garantie ne pourra être invoquée par l'acheteur que si le matériel est normalement utilisé conformément à sa destination et aux prescriptions du vendeur.

11.1.7. Sauf convention expresse, le remplacement éventuel d'un fluide n'est pas compris dans la garantie.

11.1.8. En ce qui concerne les matières consommables (médiats filtrants, courroies de ventilateurs, etc...) le vendeur n'est tenu à aucune garantie.

11.2. Durée et point de départ de la garantie

11.2.1. Cet engagement, sauf stipulation particulière, ne s'applique qu'aux vices qui se sont manifestés pendant une période de 12 mois (période de garantie).

11.2.2. La période de garantie court du jour de la livraison au sens des paragraphes 4.1., 4.2., et 4.4. Ci-dessus.

11.2.3. Le remplacement d'une pièce pendant la période de garantie ne peut avoir pour effet de prolonger le délai de garantie du matériel.

11.3. Obligations de l'acheteur

11.3.1. Pour avoir invoquer le bénéfice de ces dispositions, l'acheteur doit aviser le vendeur par lettre recommandée avec accusé de réception, dans le délai de huit jours à compter de la découverte du vice, et fournir toutes justifications quant à la réalité de celui-ci.

11.3.2. Il doit donner au vendeur toute facilité pour procéder à la constatation de ces vices et pour y porter remède; il doit, en outre, s'abstenir, sauf accord exprès du vendeur, d'effectuer lui-même ou de faire effectuer par un tiers la réparation, si ce n'est pour prendre les mesures conservatoires indispensables.

11.3.3. L'acheteur ne peut se prévaloir du recours en garantie pour suspendre ou différer ses paiements.

11.4. Modalités d'exercice de la garantie

Il appartient au vendeur avisé de procéder au remplacement de la pièce défectueuse et en toute diligence, le vendeur se réservant de modifier, le cas échéant, les dispositifs du matériel de manière à satisfaire à ses obligations. Les frais de démontage sur le site et les frais de transport sont à la charge de l'acheteur.

Au cas où, compte tenu de l'installation, la réparation doit avoir lieu sur l'aire d'installation, les frais de main-d'œuvre et de déplacement correspondants ne sont pas à la charge du vendeur. En aucun cas, le vendeur ne prend à sa charge le temps passé en travaux préliminaires ou en opérations de démontage et de remontage rendus nécessaires par les conditions d'utilisation ou d'implantation de ce matériel et concernant des éléments non compris dans la fourniture en cause.

11.5. Dommages - Intérêts

La responsabilité du vendeur est strictement limitée aux obligations ainsi définies et il est de convention expresse que le vendeur ne sera tenu à aucune autre indemnisation. Notamment, il ne pourra en aucun cas lui être réclamé l'indemnisation du préjudice direct ou indirect pouvant résulter de la défaillance du matériel livré.

12. CONTESTATIONS

A défaut d'accord amiable, il est de convention expresse que tout litige relatif au contrat sera de la compétence exclusive au tribunal dans le ressort duquel est situé le domicile du vendeur, même en cas d'appel en garantie ou de pluralité de défendeurs.

Le domicile du vendeur est constitué par son siège social.

La loi française sera toujours applicable.



Teddington
FRANCE

7, avenue Philippe Lebon
92396 Villeneuve la Garenne Cedex
Tél. +33(0)1 41 47 71 71
Fax. +33(0)1 47 99 95 95

www.teddington.fr



Catalogue en version numérique