



Chambres Froides Modulaires



INFORMATION

Matrix® est une chambre froide modulaire innovante qui se distingue clairement des chambres froides traditionnelles.

Elle offre des solutions pratiques et professionnelles aux besoins de conservation et de stockage pour l'agro alimentaire (restaurants, commerces ...)

Points forts :

Revêtement standard : Gris extérieur

Porte Pivotante Bombée

Infinité de combinaisons possibles (accollées, divisées ...)



CARACTERISTIQUES

Dimensions intérieures :

Largeur : Panneaux de 400 - 600 - 800 - 1000 et 1200
(modulation de 200 mm pour Matrix 60, 85 et 105)

Panneaux de 400 - 800 et 1200
(modulation de 400 mm pour Matrix 150)

Hauteur : 2030 - 2230 - 2430 - 2630 mm ...

Epaisseur des panneaux :

60 mm (positive) / 85 - 105 mm (positive ou négative)
150 mm (négative)

Panneaux de plafonds et parois :

Standard : Gris extérieur RAL 9006 et Blanc intérieur Réf. 1006
Options sur face intérieure et/ou extérieure : - Blanc Réf. 1006 (proche RAL 9002)
- Blanc RAL 9010
- Inox

Tôle lisse d'épaisseur 5/10e

Ame en mousse polyuréthane (densité 40 +/- 2 kg/m3)

Panneaux de sol :

Chambre avec ou sans sol

Préconisations : Sans sol pour température positive

Avec sol pour température négative

Sol standard (résine phénolique ou inox)

Epaisseur 85 mm (chambres de 60 - 85 - 105 mm)

Epaisseur 150 mm (chambres de 150 mm)

Revêtement intérieur contreplaqué 10 mm revêtu d'une résine phénolique ou d'une tôle inox antidérapante.

Sol inox renforcé

Revêtement en contre plaqué recouvert d'une tôle de finition en inox antidérapant, et comportant une autre tôle laquée sur la face intérieure pour augmenter sa résistance

RESISTANCE DU PANNEAU	Sol Standard	Sol renforcé (inox)
Charge statique uniformément répartie	3 000 Kg/m ²	4 000 Kg/m ²
Charge statique concentrée	400 Kg/60 cm ²	500 Kg/60 cm ²
Charge dynamique sur chariot à 4 roues caoutchoutées	500 Kg	800 Kg

CARACTERISTIQUES (suite)

Porte :

Pivotante avec vantail bombé (vantail plat à partir de largeur 1200)

Dimensions du passage libre :

Largeur : 620 - 700 - 800 - 900 - 1000 - 1200 - 1500 mm

Hauteur : 1900 ou 2200 mm

ou coulissante avec vantail plat

Dimensions du passage libre :

Largeur : 950 - 1200 - 1400 - 1600 mm

Hauteur : 1850 ou 2200 mm

Ame en mousse polyuréthane (densité 40 +/- 2 kg/m³)

Revêtement tôle laquée (blanc ou gris suivant le modèle)

Joint d'étanchéité sur 3 faces en caoutchouc

Balai racleur qui assure l'étanchéité au sol

Cordon chauffant dans l'hubriserie pour les portes négatives

Options possibles : oculus 640x340 mm, protection basse inox, serrure à clé pour les portes coulissantes (standard pour les pivotantes)

Quicailerie de la Porte Pivotante :

Poignée avec serrure à clé extérieure

Poignée de décondamnation intérieure modèle 521 type coup de poing

Charnières à rampe hélicoïdale en composite (risque de corrosion inexistant)

Classement au feu :

EUROCLASS C,s3-d0

Accessoires (options) :

Rideaux à lanières

Rayonnages

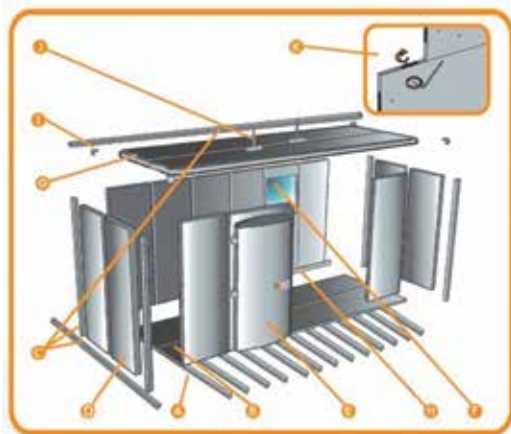
Châssis vitrés prémontés bi-affleurants (panneau ép. 60 mm seulement)

Rampe d'accès en acier antidérapant

Groupes frigorifiques

Soupape d'équilibrage de pression

Plinthes, congés d'angles



VUE DETAILLEE DES ELEMENTS

- A - Chevron d'aération
- B - Panneau de sol
- C - Angle de sol, verticaux et plafond
- D - Panneau vertical
- E - Porte
- F - Châssis vitré
- G - Panneau de plafond
- H - Plinthe
- I - Pièce de liaison (suivant modèle)
- J - Support de plafond (en option)
- K - Clé pour serrage des panneaux

INFORMATION

Isark® est une chambre froide modulaire innovante idéale pour les petits espaces et constitue la solution parfaite dans les situations où le réfrigérateur et l'armoire frigorifique ne sont plus suffisants.

Points forts :

Montage simple et rapide
Encombrement réduit



CARACTERISTIQUES

Dimensions intérieures :

Largeur : Modules de 200 mm

Hauteur : 1945 - 2345 mm (sans sol) / 1830 - 2230 mm (avec sol)

Epaisseur des panneaux :

85 mm (positive ou négative)

Panneaux de plafonds et parois :

2 faces blanches Réf. 1006 (proche RAL 9002)

Tôle lisse d'épaisseur 5/10e

Ame en mousse polyuréthane (densité 40 +/- 2 kg/m³)

Panneaux de sol :

Chambre avec ou sans sol pour les positives et avec sol obligatoirement pour les négatives

Sol standard (résine phénolique ou inox)

Epaisseur 85 mm

Revêtement en contreplaqué 10 mm revêtu d'une résine phénolique ou d'une tôle inox antidérapante.

Sol inox renforcé

Epaisseur 85 mm

Revêtement en contreplaqué 10 mm recouvert d'une tôle de finition en inox antidérapant plaquée sur une autre tôle laquée 5/10e collée sur la face interne du contreplaqué.

RESISTANCE DU PANNEAU	Sol Standard	Sol renforcé (inox)
Charge statique uniformément répartie	3 000 Kg/m ²	4 000 Kg/m ²
Charge statique concentrée	400 Kg/60 cm ²	500 Kg/60 cm ²
Charge dynamique sur chariot à 4 roues caoutchoutées	500 Kg	800 Kg

CARACTERISTIQUES (suite)

Porte :

Pivotante (vantail plat)
Ame en mousse polyuréthane (densité 40 +/- 2 kg/m³)
Revêtement tôle laquée blanche sur les 2 faces
Joint d'étanchéité sur 3 faces en caoutchouc ou 4 faces pour les chambres avec sol
Balai racleur qui assure l'étanchéité au sol
Option possible : Protection basse inox
Dimensions :

	Hauteur int. (mm)	Hauteur ext. (mm)	Dimensions du Passage Libre de la porte (H x L mm)
Versions Sans Sol (Positive)	1945	2030	1900 x 700
	2345	2430	1900 x 800
Versions Avec Sol (Positive ou Négative)	1830	2000	1830 x 700
	2230	2400	1900 x 800

Quincaillerie de la Porte Pivotante :

Poignée avec serrure à clé extérieure
Poignée de décondamnation intérieure modèle 421
Charnières à rampe hélicoïdale en composite (risque de corrosion inexistant)

Classement au feu :

EUROCLASS C,s3-d0

Accessoires (options) :

Rideaux à lanières
Rayonnages
Rampe d'accès en acier antidérapant
Groupes frigorifiques
Soupape d'équilibrage de pression
Plinthes, congés d'angles



VUE DETAILLEE DES ELEMENTS

Le montage doit être exécuté depuis l'intérieur, ce qui permet de profiter au maximum de l'espace et des hauteurs disponibles dans les locaux de petites dimensions.



AVEC SOL



SANS SOL

(Plinthes intérieures et extérieures intégrées) sur modèle sans sol

Rayonnage

INFORMATION

Pour exploiter au mieux la capacité de stockage disponible, une gamme complète de rayonnages est mise à la disposition de nos clients.

Fabriqués en aluminium et certifiés pour un usage alimentaire, les multiples agencements possibles permettent de tirer un maximum de profit de l'espace disponible dans le local.



CARACTERISTIQUES

Dimensions extérieures :

Profondeur standard : 370 ou 470 mm

Profondeur Gamme Gastro Norme : 385 et 560 mm

Largeur : varie en fonction de la dimension de la chambre

Hauteur : 1670 ou 2000 mm

Structure :

Echelle en aluminium anodisé 15 μ anti corrosion

Clayette en polyéthylène de haute densité

Système avec retours d'angles

Température d'utilisation :

de - 30°C à + 75°C

Capacité de charge :

Jusqu'à 120 Kg par niveau d'échelle (suivant longueur)

Couleur standard :

Gris



Chambre froide pour équarrissage

INFORMATION

Arrêté du 07/02/05 qui fixe les règles techniques :

«En vue de leur enlèvement, les animaux morts de petite taille (porcelets) doivent être placés dans des conteneurs étanches et fermés (bacs à équarrissage). Ces conteneurs doivent être stockés dans un récipient fermé et étanche à température négative»



CARACTERISTIQUES

Dimensions intérieures :	Profondeur : 1,68 m Largeur : 1,20 m Hauteur : 1,60 m Volume : 3,23 m ³
Epaisseur des panneaux :	60 mm
Tension / puissance absorbée :	220 V / 767.9 W
Température réglable :	de -5°C à +5°C
Porte :	Dimensions 1200 x 1600 ht Epaisseur du vantail 80 mm Cadre en alu anodisé Revêtement tôle laquée Joint d'étanchéité sur 3 faces en caoutchouc Balai racleur qui assure l'étanchéité au sol
Quincaillerie de la Porte :	Poignée avec serrure à clé extérieure Poignée de décondamnation intérieure
Accessoires (options) :	Bande de protections PVC de hauteur 200 mm Tôle de recouvrement de toit pour mise à l'extérieur Rampe d'accès en tôle alu larmé Groupe frigorifique positif de 1/2 CV avec éclairage