

Fig.1

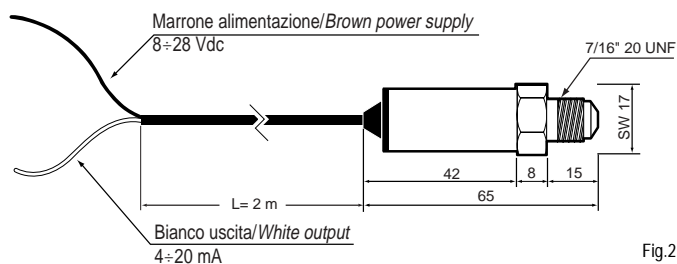
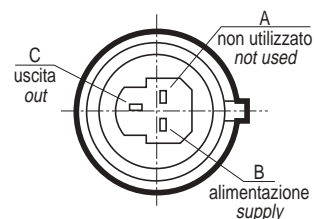


Fig.2



per cavo SPKC*/for SPKC* cable:
 uscita/out = bianco/white
 alimentazione/supply = nero/black
 non utilizzato/not used = verde/green

Fig.3

I Vi ringraziamo per la scelta fatta, sicuri che sarete soddisfatti del vostro acquisto.

Caratteristiche generali

Le sonde elettroniche di pressione Carel sono state sviluppate per essere applicate nei settori della refrigerazione e del condizionamento. Sono disponibili con due tipi di attacco meccanico, uno maschio ed uno femmina. Il segnale di uscita delle sonde è in corrente (4÷20 mA). Possono essere alimentate con tensione continua (8÷28 Vdc).

Descrizione codici e modelli

codice	range (bar)	connettore	over range (bar)
SPK1000000	-0,5÷7 relativo	maschio	14
SPK2500000	0÷25 relativo	maschio	37
SPK3000000	0÷30 relativo	maschio	45
SPKT0021C0	-0,5÷7 relativo	femmina	15
SPKT0011C0	0÷10 relativo	femmina	30
SPKT0031C0	0÷30 relativo	femmina	90

Accessori per SPKT*

Cavo con connettore 2 m: SPKC002300
 Cavo con connettore 5 m: SPKC005300

Collegamenti

- Modello con attacco maschio**
 Nella Fig. 2 viene indicato lo sch. di collegam. della sonda con connettore maschio: il cavo di colore marrone riceve l'alimentazione della sonda (8÷28 Vdc), il cavo di colore bianco è il segnale di uscita in corrente (4÷20 mA) relativo alla pressione letta.
- Modello con attacco femmina**
 Nella Fig. 3 viene indicato lo schema di collegamento della sonda con connettore femmina: il cavo che fa riferimento al morsetto B è dedicato all'alimentazione della sonda (8÷28 Vdc), il cavo che fa riferimento al morsetto C è il segnale di uscita in corrente (4÷20 mA) (il cavo per il modello attacco femmina viene fornito come accessorio).

Caratteristiche tecniche

alimentazione	8÷28 Vdc, ±20%
uscita	4÷20 mA
filetto connettore maschio	7/16" 20 UNF
filetto connettore femmina	7/16" 20 UNF
condizioni di funzionamento	-25÷80 °C maschio / -40÷135 °C femmina
precisione	+/- 2,5% BR maschio / +/- 4% FS femmina
grado di protezione	IP65
shock	20g* sinusoidali, 11 msec
vibrazioni	5÷2000 Hz/10 g nelle direzioni x - y - z
grado di inquinamento ambientale	normale

*: g= accelerazione di gravità

GB Thank you for your choice. We trust you will be satisfied with your purchase.

General characteristics

The Carel pressure electronic-probes have been developed for the application in the refrigeration and air conditioning sectors. They are available with two types of mechanical mount, one male and the other female. The output signal of the probes is in current (4÷20mA). Direct current supply is possible (8÷28Vdc).

Description of codes and models

code	range (bar)	connector	over range (bar)
SPK1000000	-0,5÷7 relative	male	14
SPK2500000	0÷25 relative	male	37
SPK3000000	0÷30 relative	male	45
SPKT0021C0	-0,5÷7 relative	female	15
SPKT0011C0	0÷10 relative	female	30
SPKT0031C0	0÷30 relative	female	90

Accessory for SPKT*

Cable with connector 2m: SPKC002300
 Cable 5with connector m: SPKC005300

Connections

- Model with male attack**
 Fig. 2 illustrates the connection diagram of the probe with the male connector: the brown cable received the probe supply (8÷28Vdc), whereas the white cable is the current output signal (4÷20 mA) relevant to the read pressure.
- Model with female attack**
 Fig. 3 illustrates the connection diagram of the probe with the female connector: the cable referring to the terminal B is dedicated to the probe supply (8÷28Vdc), whereas the cable referring to the cable C is the current output signal (4÷20mA) (the cable for the female model is available as accessory).

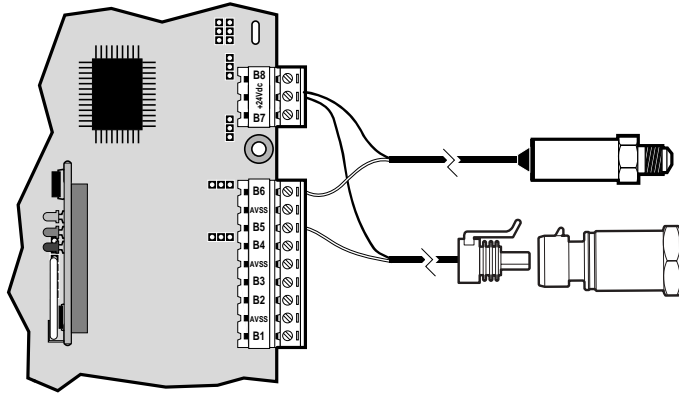
Technical specifications

power supply	8÷28Vdc, ±20%
output	4÷20mA
male connector thread	7/16" UNF
female connector thread	7/16" UNF
operating conditions	-25÷80°C male / -40÷135 °C female
precision	+/- 2.5% BR male / +/- 4% FS female
protection degree	IP65
shock	20g* sinusoidal, 11msec
vibrations	5÷2000Hz/10g in the x - y - z directions
environmental pollution level	normal

*: g= gravitational acceleration

Esempi di collegamento a strumentazione Carel / Examples of connection to Carel instrument

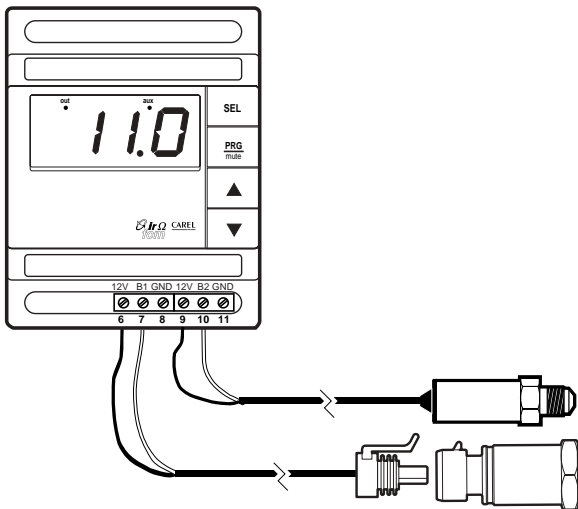
Collegamento con il pCO / pCO connection



pCO	Sonda / Probe
Bn= 5, ... , 8	Filo bianco = uscita attiva di pressione <i>White wire = Pressure active output</i>
+24 Vdc	Filo marrone = alimentazione <i>Brown wire = power supply</i>

IR32/DR	Sonda / Probe
OUT	Filo bianco = uscita attiva di pressione <i>White wire = Pressure active output</i>
+10	Filo marrone/nero = alimentazione <i>Brown/black wire = power supply</i>

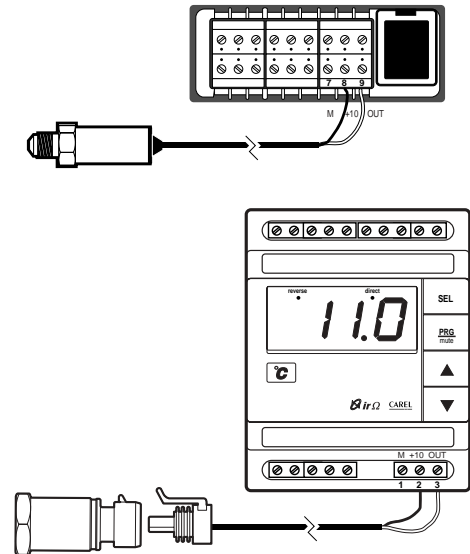
Collegamento con l'FCM / FCM connection



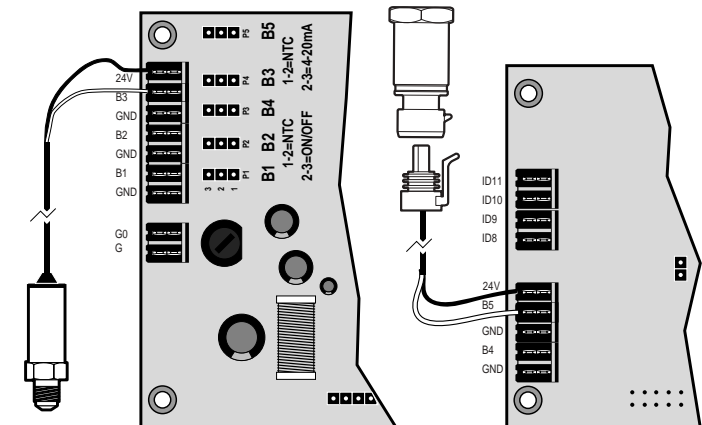
FCM	Sonda / Probe
B1, B2	Filo bianco = uscita attiva di pressione <i>White wire = Pressure active output</i>
12 V	Filo marrone/nero = alimentazione <i>Brown/black wire = power supply</i>

μchiller	Sonda / Probe
B3, B5	Filo bianco = uscita attiva di pressione <i>White wire = Pressure active output</i>
24 V	Filo marrone/nero = alimentazione <i>Brown/black wire = power supply</i>

Collegamento con l'IR32/DR universale / Universal IR32/DR connection



Collegamento con μchiller / μchiller connection



Scheda 1° compressore
1st compressor board

Scheda 2° compressore
2nd compressor board

CAREL

CAREL S.p.A.
Via dell'Industria, 11 - 35020 Brugine - Padova (Italy)
Tel. (+39) 0499716611 - Fax (+39) 0499716600
<http://www.carel.com> - e-mail: carel@carel.com

Carel si riserva la possibilità di apportare modifiche o cambiamenti ai propri prodotti senza alcun preavviso.
Carel reserves the right to modify the features of its products without prior notice.